



Malaguti

IDEE IN MOTO

MADISON S 200 EURO 2 RESTYLING



TELAIO - INDICE TAVOLE

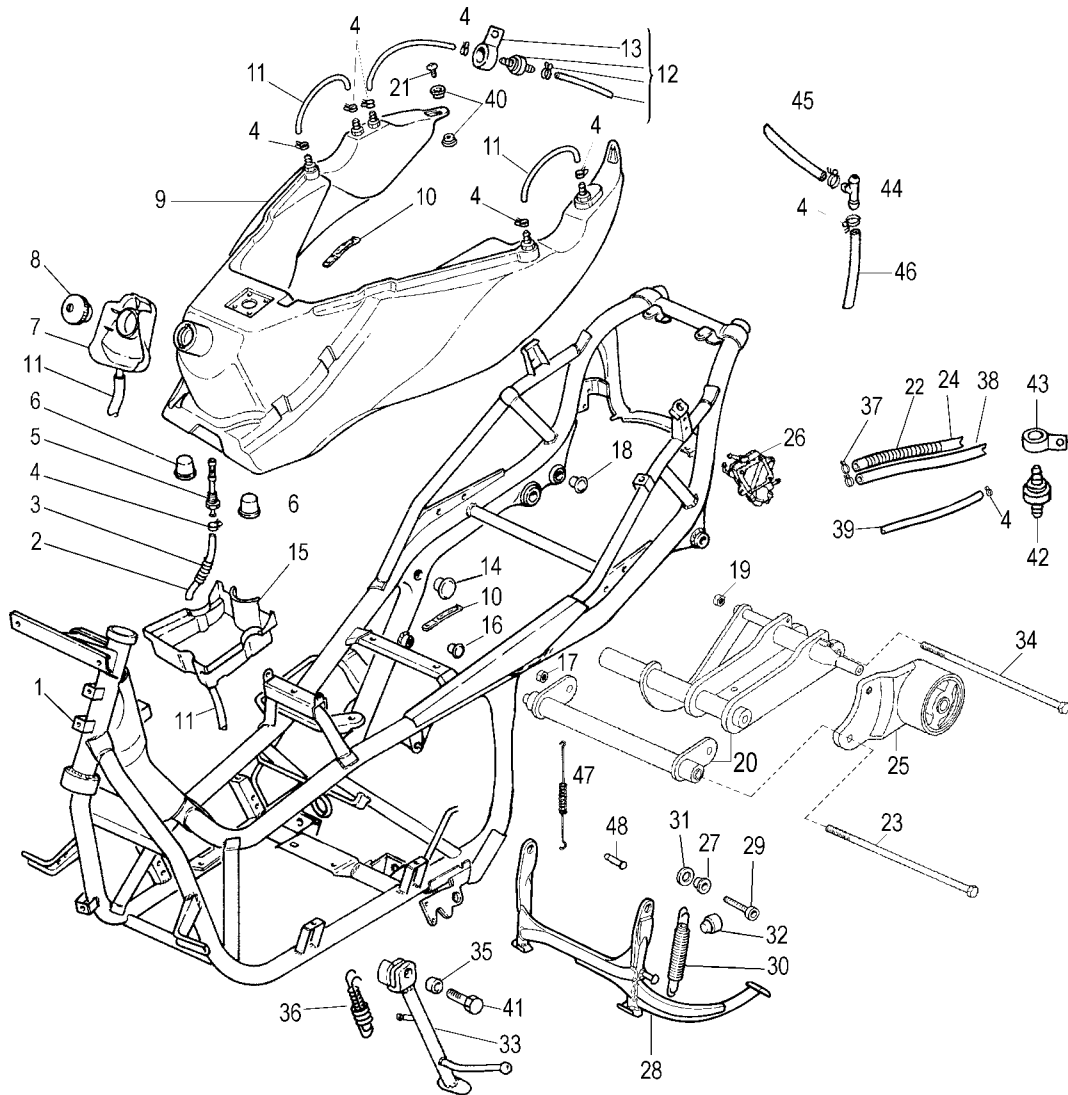
FRAME - INDEX OF THE TABLES

TAV. A 	TAV. B 	TAV. C 	TAV. D 	TAV. E
TAV. F 	TAV. G 	TAV. H 	TAV. I 	TAV. L
TAV. M 	TAV. N 	TAV. OO 	TAV. O(1) 	

MOTORE - INDICE TAVOLE

ENGINE - INDEX OF THE TABLES

TAV. R (1) 	TAV. S (1) 	TAV. T (1) 	TAV. U (1) 	TAV. R 2 CARBURATORE
-----------------------	-----------------------	-----------------------	-----------------------	---------------------------------------

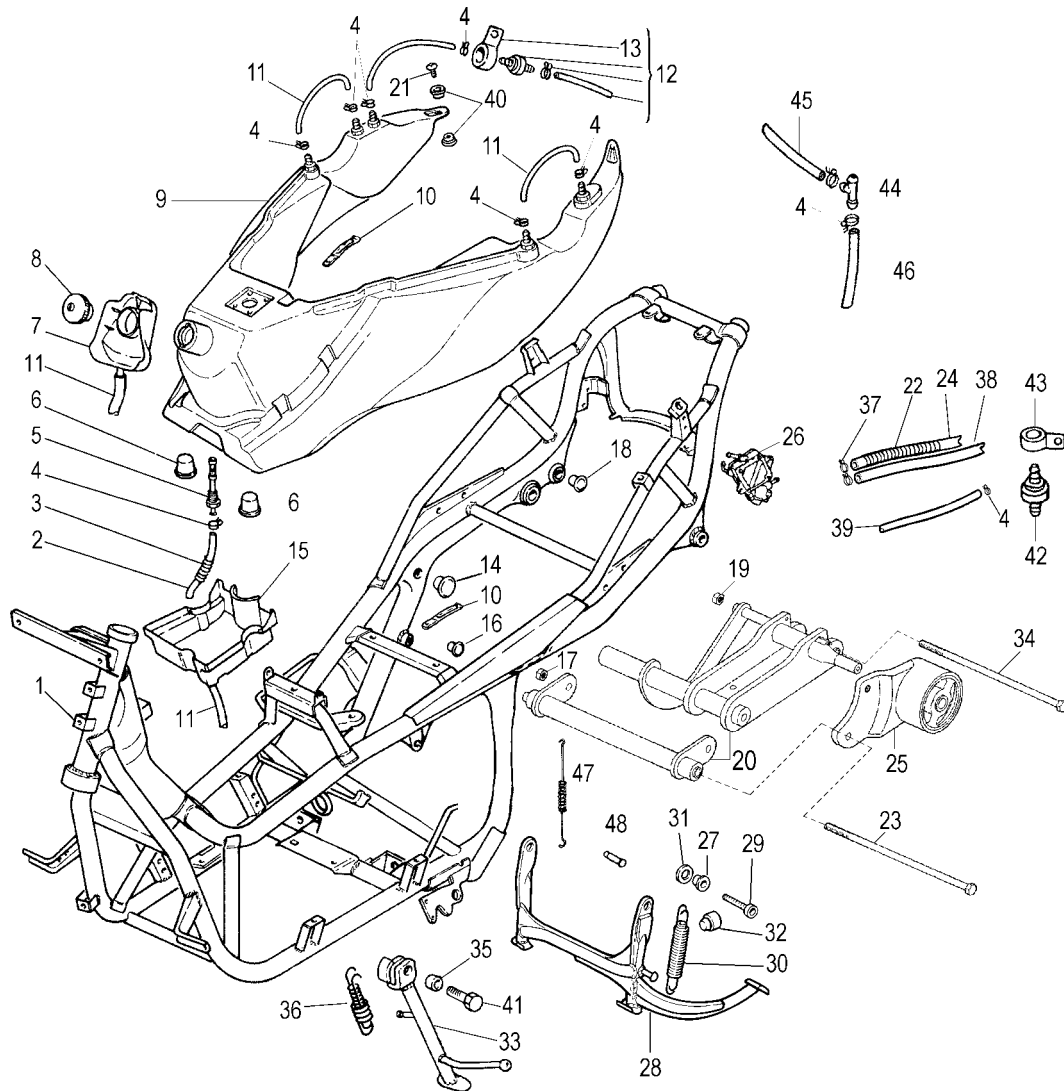
Telaio e serbatoio
Fuel tank & frame


Nr.	Codice	Q.tà	Descrizione
-----	--------	------	-------------

1	156.098.99	1	Telaio
2	180.026.07	4	Tubo benzina
3	147.102.13	1	Molla protezione tubo benzina
4	167.051.00	6	Kit clips Madison
5	094.012.00	1	Filtro serbatoio benzina
6	072.105.00	2	Gommino serbatoio
7	071.316.03	1	Vaschetta raccogli goccia
8	092.031.00	1	Tappo serbatoio
9	161.051.00	1	Serbatoio
10	167.039.00	2	Fascetta plastificata
11	180.002.54	5	Tubo benzina
12	094.013.00	1	Kit valvola per scarico vapori
13	072.006.00	1	Gommino supporto valvola
14	071.387.03	2	Copritesta
15	071.365.00	1	Vaschetta antigoccia
16	071.355.03	2	Copritesta
17	185.011.00	2	Dado attacco motore
18	071.386.03	2	Tappo
19	185.012.00	1	Dado perno motore
20	174.037.99	1	Attacco motore
21	184.060.15	2	Vite fissaggio serbatoio
22	147.127.13	1	Molla protezione tubo benzina
23	190.055.13	1	Perno biella-attacco motore
24	180.010.61	1	Tubo benzina
25	174.036.99	1	Staffa braccio con silentblock

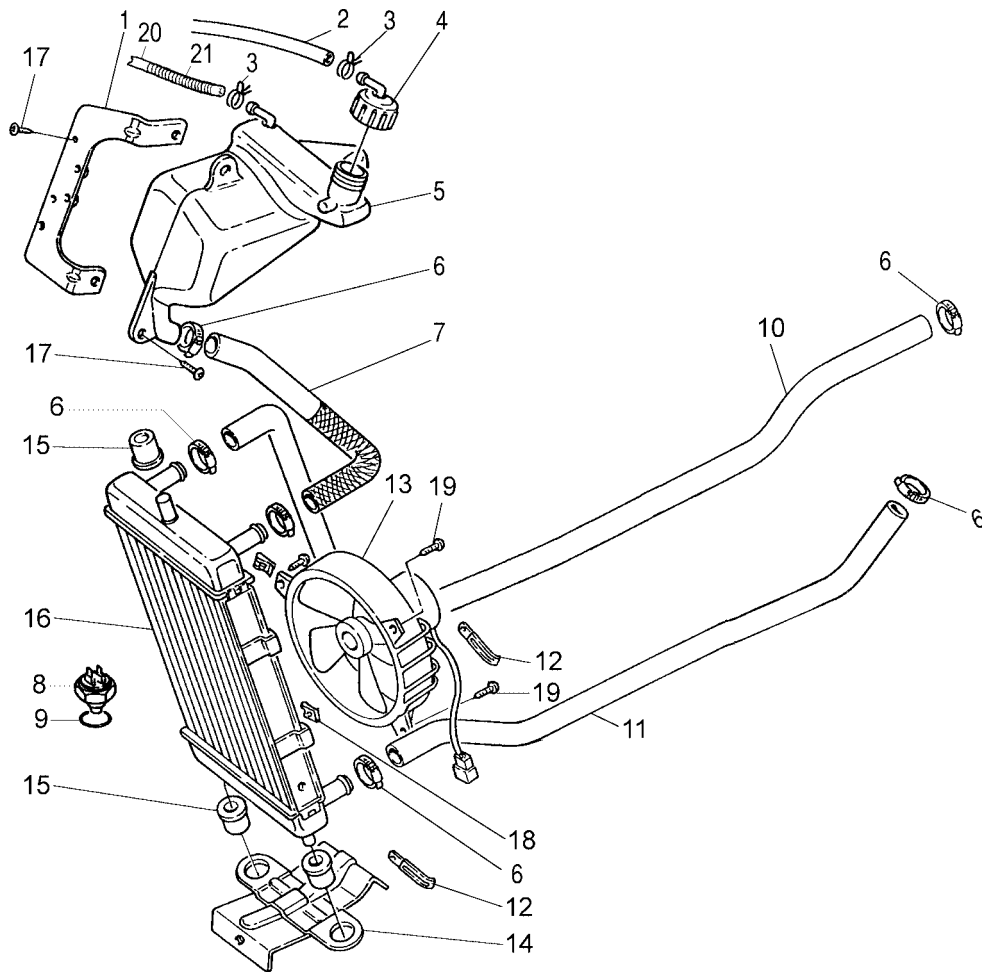
Nr.	Code	Q.ty	Description
-----	------	------	-------------

1	156.098.99	1	Frame
2	180.026.07	4	Fuel hose
3	147.102.13	1	Fuel hose spring
4	167.051.00	6	Fuel hose clips set
5	094.012.00	1	Fuel filter
6	072.105.00	2	Rubber grommet
7	071.316.03	1	Fuel tank box
8	092.031.00	1	Fuel tank cap
9	161.051.00	1	Petrol tank
10	167.039.00	2	Clamp
11	180.002.54	5	Fuel hose
12	094.013.00	1	Breather valve set
13	072.006.00	1	Rubber
14	071.387.03	2	Plug
15	071.365.00	1	Box
16	071.355.03	2	Plug
17	185.011.00	2	Lower engine mount bolt
18	071.386.03	2	Plug
19	185.012.00	1	Nut
20	174.037.99	1	Engine mount bracket
21	184.060.15	2	Fuel tank fixing screw
22	147.127.13	1	Pipe spring
23	190.055.13	1	Engine bracket pivot
24	180.010.61	1	Fuel hose
25	174.036.99	1	Swinging arm bracket

Telaio e serbatoio
Fuel tank & frame


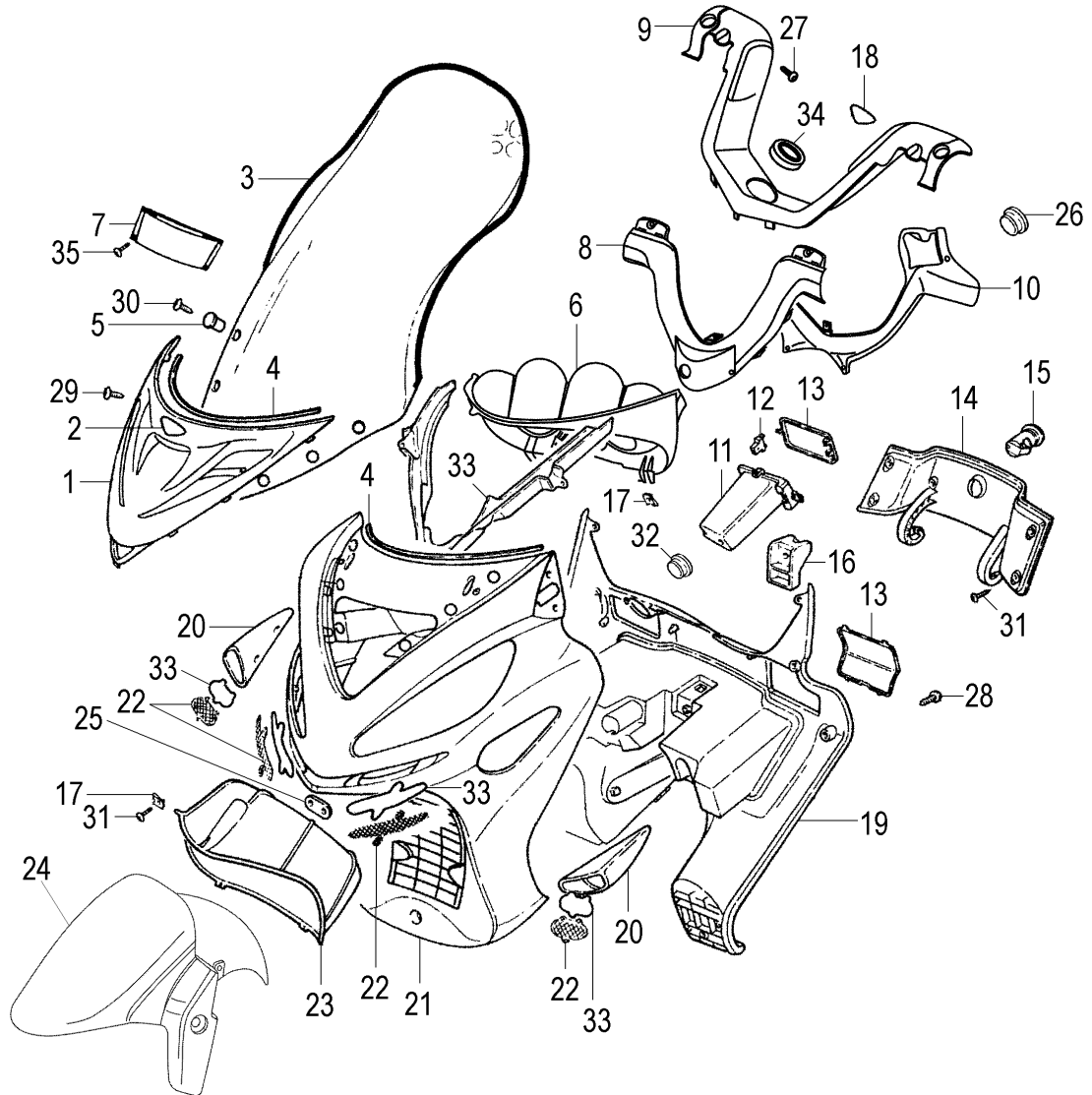
Nr.	Codice	Q.tà	Descrizione
26	093.070.00	1	Pompa benzina
27	150.266.13	4	Boccola cavalletto centrale
28	158.064.99	1	Cavalletto centrale completo
29	184.244.00	2	Perno cavalletto centrale
30	147.109.13	1	Doppia molla cavalletto centrale
31	071.330.03	2	Rondella cavalletto centrale
32	072.116.03	1	Gommino cavalletto
33	159.036.99	1	Cavalletto laterale completo
34	184.054.13	2	Vite fissaggio attacco motore
35	150.236.14	1	Boccola cavalletto laterale
36	147.128.13	1	Doppia molla cavalletto laterale
37	184.194.00	1	Clip tubo benzina
38	180.027.51	1	Tubo benzina
39	180.028.50	1	Tubo benzina
40	150.148.14	5	Boccola serbatoio
41	184.204.00	1	Vite fissaggio cavalletto laterale
42	094.020.00	1	Filtro depuratore benzina
43	072.148.00	1	Gommino supporto filtro
44	094.028.00	1	Raccordo T con riduzione
45	180.010.65	1	Tubo benzina
46	180.042.50	1	Tubo benzina valvola SAS
47	147.145.13	1	Molla reazione motore
48	190.037.00	1	Perno gommino cavalletto
--	090.053.00	1	Kit serratura completa

Nr.	Code	Q.ty	Description
26	093.070.00	1	Fuel pump
27	150.266.13	4	Main stand bush
28	158.064.99	1	Main stand assy
29	184.244.00	2	Main stand bolt
30	147.109.13	1	Main stand spring
31	071.330.03	2	Main stand washer
32	072.116.03	1	Main stand rubber cover
33	159.036.99	1	Side stand
34	184.054.13	2	Fixing screw
35	150.236.14	1	Side stand bush
36	147.128.13	1	Side stand spring
37	184.194.00	1	Fuel hose clip
38	180.027.51	1	Fuel hose
39	180.028.50	1	Fuel hose
40	150.148.14	5	Fuel tank washer
41	184.204.00	1	Side stand fixing screw
42	094.020.00	1	Fuel filter
43	072.148.00	1	Rubber grommet
44	094.028.00	1	T pipe
45	180.010.65	1	Fuel hose
46	180.042.50	1	Fuel hose SAS valve
47	147.145.13	1	Engine mount spring
48	190.037.00	1	Side stand pivot
--	090.053.00	1	Lock set



Nr.	Codice	Q.tà	Descrizione
1	310.632.13	1	Piastra fissaggio vaso espansione
2	180.002.54	1	Tubo sfiato tappo
3	167.018.13	2	Fascetta tubo sfiato
4	071.219.03	1	Tappo vaso espansione
5	108.038.00	1	Vaso espansione
6	167.031.00	4	Fascetta stringitubo
7	077.033.00	1	Manicotto radiatore-vaso espansione
8	021.023.00	1	Termostato bianco elettroventola
9	190.049.00	2	Rondella rame
10	077.041.00	1	Tubo mandata motore-radiatore
11	077.042.00	1	Tubo ritorno radiatore-motore
12	167.039.00	2	Fascetta plastificata
13	024.045.00	1	Elettroventola
14	182.025.13	1	Piastra fissaggio radiatore
15	075.021.00	3	Silentblock
16	108.036.00	1	Radiatore
17	184.059.15	5	Vite fissaggio
18	184.206.00	3	Clips per vite
19	184.058.15	3	Vite fissaggio
20	180.042.00	1	Tubo sfiato vaso espansione
21	147.132.13	1	Molla protezione tubo

Nr.	Code	Q.ty	Description
1	310.632.13	1	Expansion tank bracket
2	180.002.54	1	Breather pipe
3	167.018.13	2	Breather pipe clamp
4	071.219.03	1	Expansion tank cap
5	108.038.00	1	Expansion tank
6	167.031.00	4	Clamp
7	077.033.00	1	Sleeve
8	021.023.00	1	Thermo-switch, electric fan
9	190.049.00	2	Washer
10	077.041.00	1	Delivery pipe
11	077.042.00	1	Return pipe
12	167.039.00	2	Clamp
13	024.045.00	1	Electric fan
14	182.025.13	1	Water cooler bracket
15	075.021.00	3	Silentblock
16	108.036.00	1	Water cooler
17	184.059.15	5	Fixing screw
18	184.206.00	3	Clips
19	184.058.15	3	Fixing screw
20	180.042.00	1	Expansion tank breather pipe
21	147.132.13	1	Spring

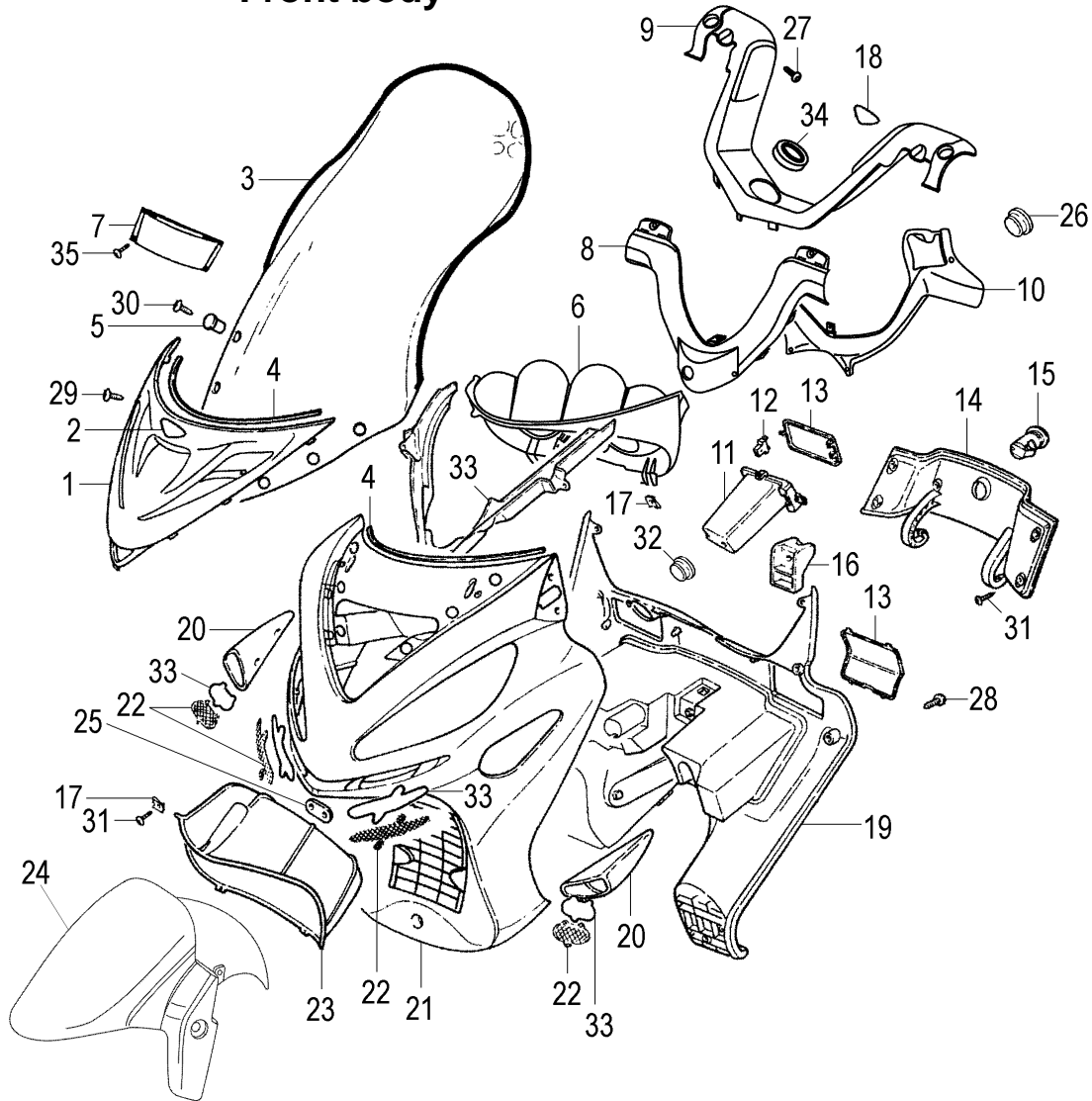
Carrozzeria anteriore
Front body


Nr.	Codice	Q.tà	Descrizione
1	066.114.73	1	Scudo centrale
2	181.338.00	1	Etichetta scudo
3	063.214.00	1	Lastra parabrezza
4	072.117.50	2	Guarnizione scudo parabrezza
5	075.028.00	6	Boccola antivibrante
6	071.481.03	1	Cornice cruscotto
7	071.455.00	1	Convogliatore aria parabrezza
8	071.482.03	1	Coprimanubrio anteriore
9	071.480.88	1	Coprimanubrio superiore
10	071.483.03	1	Coprimanubrio posteriore
11	071.352.03	1	Vaschetta porta ticket
12	071.324.03	1	Push-push apertura rapida
13	071.377.03	1	Kit sportelli ticket-vaso espansione
14	071.397.07	1	Sportello paragambe completo
15	090.024.00	1	Serratura
16	071.446.03	1	Contenimento serratura
17	184.007.00	50	Clips in dacromet
18	181.338.00	1	Etichetta manubrio
19	065.062.07	1	Paragambe
20	071.314.73	1	Prese d' aria in coppia
21	066.074. - -	1	Scudo *
22	071.376.00	1	Kit griglie acciaio inox
23	055.054.03	1	Parafango sottoscudo

* Vedi tavola N° 00 Colori

Nr.	Code	Q.ty	Description
1	066.114.73	1	Central shield
2	181.338.00	1	Shield label
3	063.214.00	1	Windscreen
4	072.117.50	2	Gasket
5	075.028.00	6	Windscreen mounting washer
6	071.481.03	1	Dashboard rim
7	071.455.00	1	Windshield air conveyor
8	071.482.03	1	Handlebar cover (upper)
9	071.480.88	1	Handlebar cover (central)
10	071.483.03	1	Handlebar cover (lower)
11	071.352.03	1	Mobile box
12	071.324.03	1	Push-push button
13	071.377.03	1	Covers set
14	071.397.07	1	Glove box cover
15	090.024.00	1	Glove box lock
16	071.446.03	1	Glove box lock rim
17	184.007.00	50	Clips
18	181.338.00	1	"Malaguti" blue label
19	065.062.07	1	Inner shield
20	071.314.73	1	Air intake covers set
21	066.074. - -	1	Front shield *
22	071.376.00	1	Grille set
23	055.054.03	1	Inner front mudguard

* Refer to N° 00 colour table

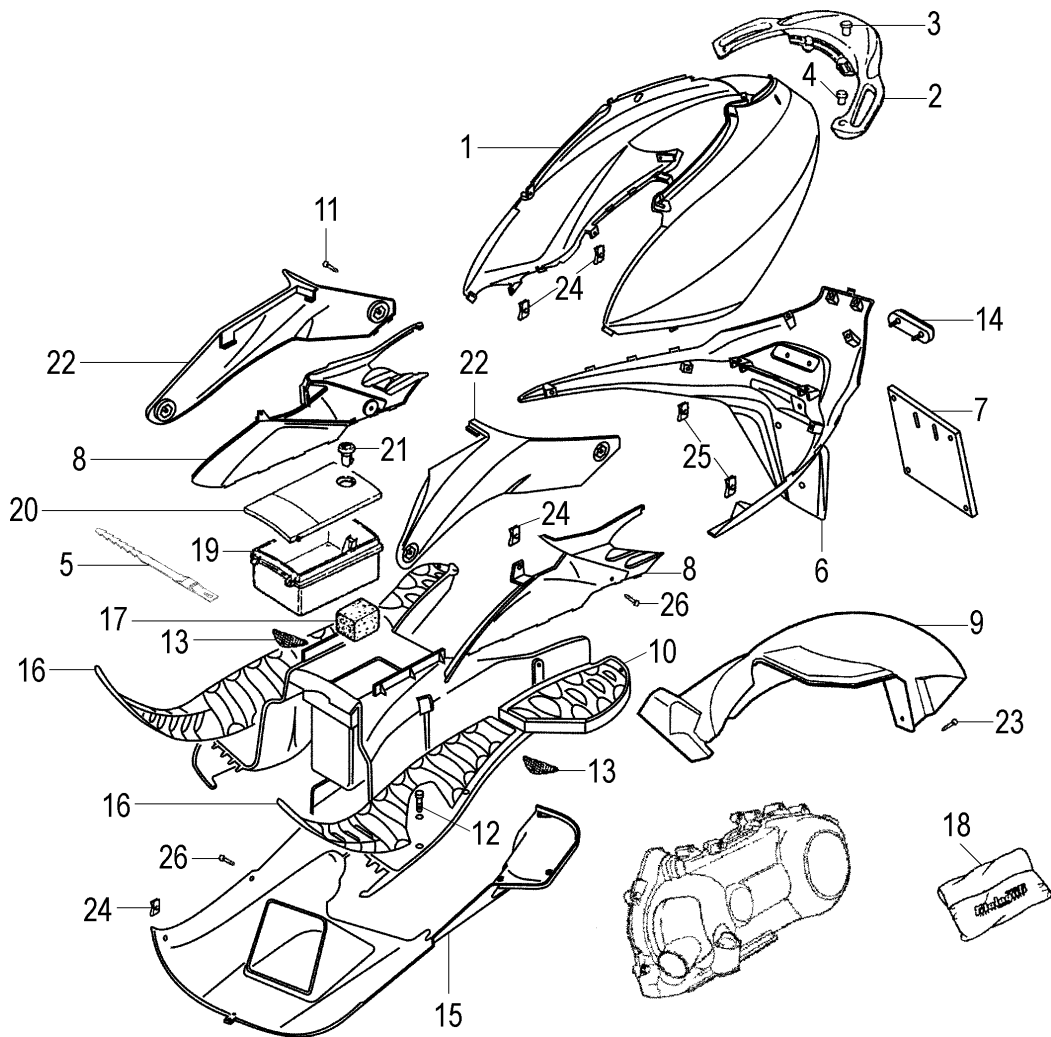
Carrozzeria anteriore
Front body


Nr.	Codice	Q.tà	Descrizione
24	055.061. --	1	Parafango anteriore *
25	191.036.13	1	Piastrina unione sottoscuo
26	071.355.03	1	Tappo coprimanubrio
27	184.042.15	3	Vite autofilettante inox
28	184.041.15	12	Vite per scudo paragambe
29	184.047.15	10	Vite truciolare scudo
30	184.060.15	6	Vite parabrezza
31	184.042.15	10	Vite autofilettante sportello
32	071.355.03	1	Tappo presa di cortesia
33	071.392.03	1	Grondaia scudo + prese d'aria
34	071.487.88	1	Coperchio coprimanubrio
35	184.331.13	4	Rivetto convogliatore
--	181.344.00	1	Completo marche MADISON *
--	181.344.03	1	Completo marche BLACK RIDER *

Nr.	Code	Q.ty	Description
24	055.061. --	1	Front mudguard *
25	191.036.13	1	Bracket plate
26	071.355.03	1	Plug
27	184.042.15	3	Screw
28	184.041.15	12	Inner shield screw
29	184.047.15	10	Screw
30	184.060.15	6	Windscreen screw
31	184.042.15	10	Screw
32	071.355.03	1	Plug
33	071.392.03	1	Shield waterproofing + grille set
34	071.487.88	1	Cover
35	184.331.13	4	Conveyor pivot
--	181.344.00	1	MADISON label set *
--	181.344.03	1	BLACK RIDER label set *

* Vedi tavola N° 00 Colori

* Refer to N° 00 colour table

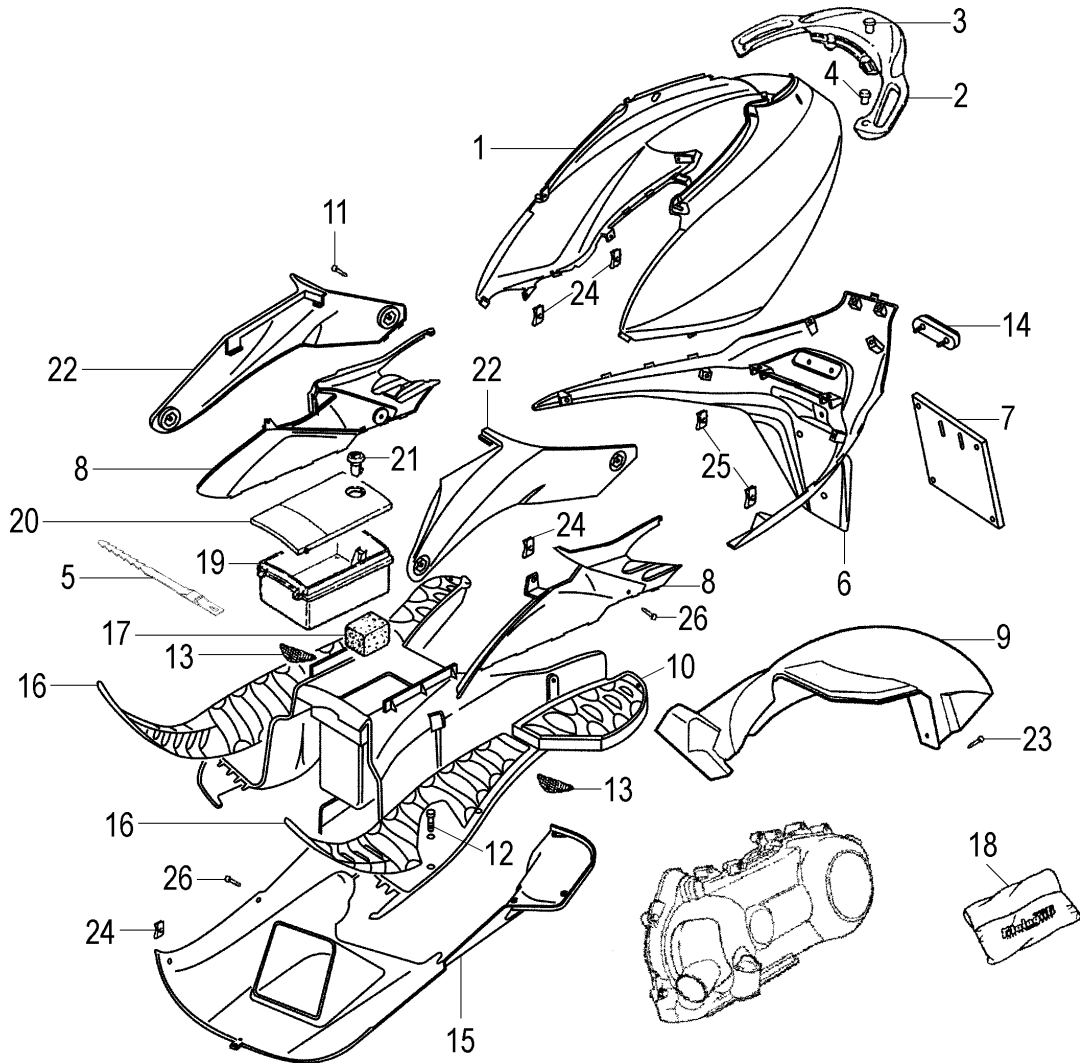
Carrozzeria posteriore
Rear body


Nr.	Codice	Q.tà	Descrizione
1	063.221.- -	1	Carena posteriore *
2	063.161.- -	1	Maniglia posteriore *
3	150.210.13	2	Boccola posteriore spoiler
4	150.230.14	2	Boccola anteriore spoiler
5	167.054.03	1	Cinturino in plastica
6	063.222.03	1	Codino inferiore
7	008.006.00	1	Porta targa
8	063.231.00	1	Fianchetti inferiori dx / sx in cp.
9	056.069.03	1	Parafango posteriore
10	064.028.03	1	Pedana poggia piedi
11	184.073.00	4	Vite truciolare
12	184.059.15	6	Vite
13	071.376.00	1	Kit griglie acciaio inox
14	071.322.00	1	Catadiottro rosso ovale
15	063.220.- -	1	Puntone *
16	064.029.03	1	Pedane in gomma poggia piedi
17	072.082.03	1	Tampone in spugna
18	086.025.00	1	Trousse accessori
19	071.379.03	1	Vaschetta centrale
20	071.380.00	1	Sportello centrale
21	090.024.00	1	Serratura
22	063.233.00	1	Copritunnel dx / sx in cp.
23	184.041.15	1	Vite truciolare

* Vedi tavola N° 00 Colori

Nr.	Code	Q.ty	Description
1	063.221.- -	1	Rear fairing *
2	063.161.- -	1	Rear handle *
3	150.210.13	2	Fixing bush
4	150.230.14	2	Fixing bush
5	167.054.03	1	Tools blocking belt
6	063.222.03	1	Lower rear tail
7	008.006.00	1	Number plate holder
8	063.231.00	1	Side covers set
9	056.069.03	1	Rear mudguard
10	064.028.03	1	Footboard panel
11	184.073.00	4	Screw
12	184.059.15	6	Screw
13	071.376.00	1	Grille set
14	071.322.00	1	Red reflector
15	063.220.- -	1	Belly pan *
16	064.029.03	1	Mats set
17	072.082.03	1	Pad
18	086.025.00	1	Tools kit
19	071.379.03	1	Tools box
20	071.380.00	1	Tools box cover
21	090.024.00	1	Tools box lock
22	063.233.00	1	Cover set
23	184.041.15	1	Screw

* Refer to N° 00 colour table

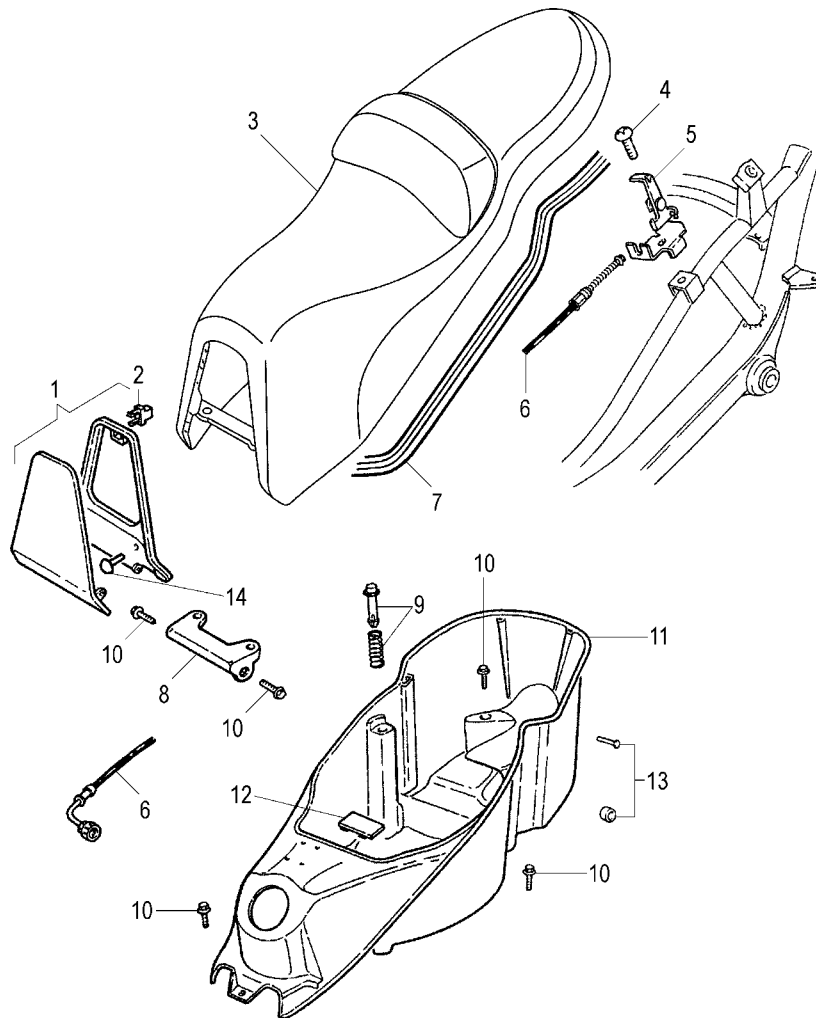
Carrozzeria posteriore
Rear body


Nr.	Codice	Q.tà	Descrizione
24	184.007.00	50	Clips per vite autofilettante
25	184.196.14	2	Clips per vite
26	184.043.15	20	Vite autofilettante
--	181.344.00	1	Completo marche MADISON *
--	181.344.03	1	Completo marche BLACK RIDER *

Nr.	Code	Q.ty	Description
24	184.007.00	50	Clip
25	184.196.14	2	Clip
26	184.043.15	20	Screw
--	181.344.00	1	MADISON label set *
--	181.344.03	1	BLACK RIDER label set *

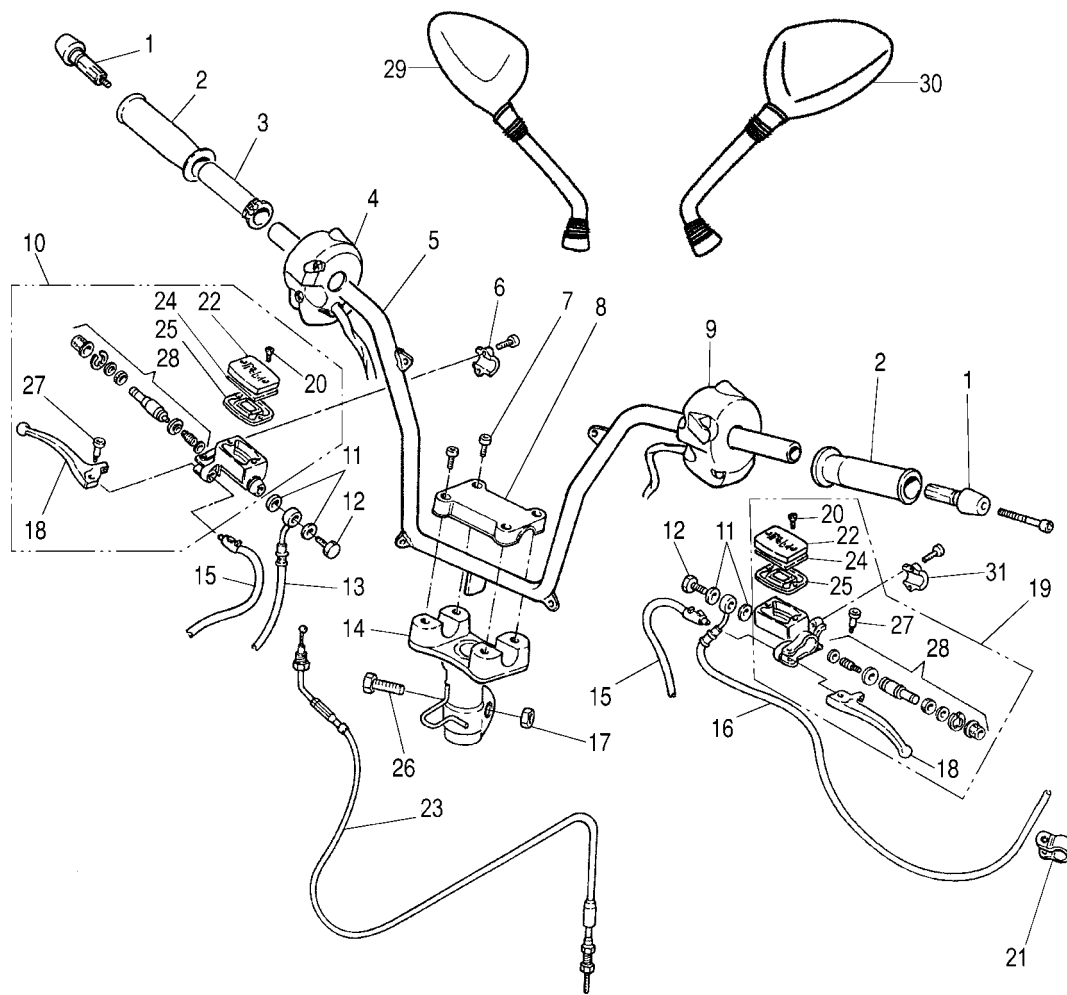
* Vedi tavola N° 00 Colori

* Refer to N° 00 colour table

**Vano casco e gruppo sella
 Helmet case & seat**


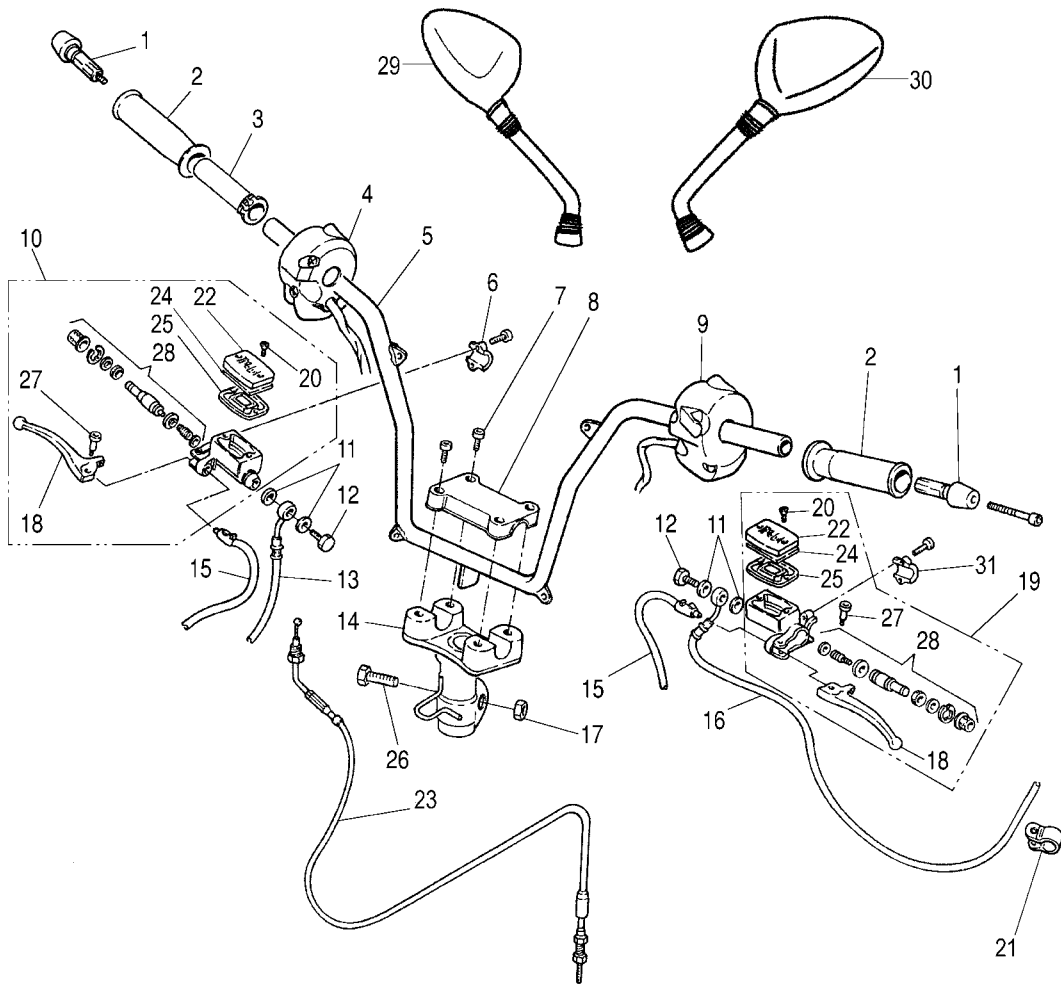
Nr.	Codice	Q.tà	Descrizione
1	071.372.00	1	Sportello benzina con cornice
2	071.324.03	1	Push-push apertura rapida
3	106.095.03	1	Sellone completo di chiusura
4	184.059.15	1	Vite sgancio sella
5	079.019.13	1	Gruppo sgancio sella
6	035.020.03	1	Trasmissione serratura sella
7	072.061.03	1	Guarnizione sella
8	188.051.13	1	Cerniera sella
9	071.373.00	2	Push-up sella completo
10	190.022.00	7	Vite fissaggio vano casco
11	065.063.03	1	Vano casco completo
12	071.145.03	1	Coperchio numero telaio
13	190.061.00	1	Kit perni - boccole sgancio sella
14	071.152.03	1	Gommino paracolpi

Nr.	Code	Q.ty	Description
1	071.372.00	1	Fuel tank panel
2	071.324.03	1	Push-push button
3	106.095.03	1	Seat
4	184.059.15	1	Screw
5	079.019.13	1	Seat opening set
6	035.020.03	1	Seat lock cable
7	072.061.03	1	Seat gasket
8	188.051.13	1	Seat hinge
9	071.373.00	2	Seat push-up
10	190.022.00	7	Helmet case fixing screw
11	065.063.03	1	Helmet case
12	071.145.03	1	VIN numbers cover
13	190.061.00	1	Seat opening kit
14	071.152.03	1	Bump stop

**Manubrio e comandi
 Handlebar & controls**


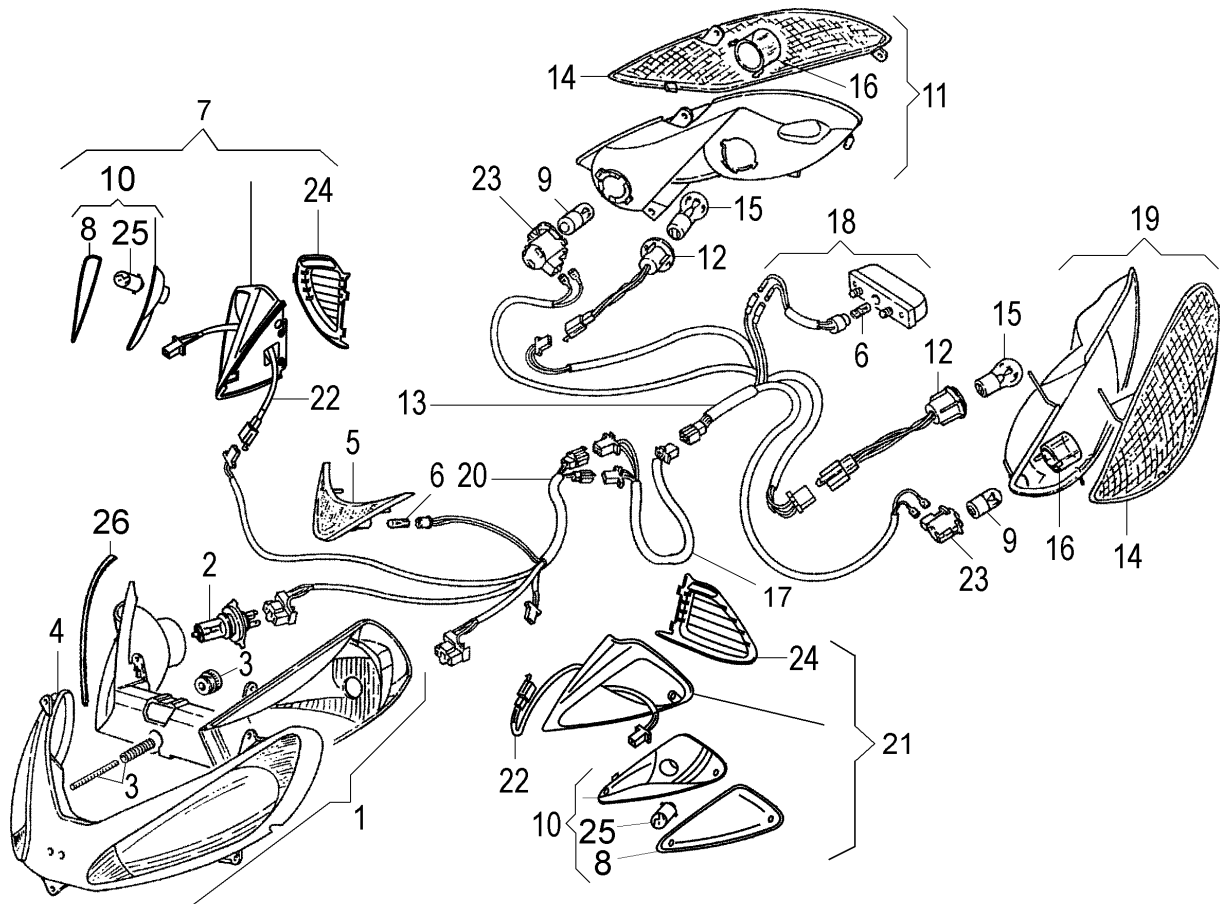
Nr.	Codice	Q.tà	Descrizione
1	163.002.03	2	Contrappesi manubrio
2	097.020.03	1	Kit manopole sx / dx
3	027.014.00	1	Tubo comando gas
4	020.054.00	1	Commutatore dx
5	162.040.13	1	Manubrio
6	121.151.00	1	Attacco pompa dx
7	184.038.13	4	Vite
8	148.005.00	1	Morsetto manubrio
9	020.049.00	1	Commutatore luci sx
10	030.027.03	1	Pompa freno dx completa di leva
11	190.006.00	4	Rasamento
12	150.024.14	2	Vite trasmissione idraulica
13	033.040.00	1	Trasmissione idraulica anteriore
14	300.340.00	1	Piantone manubrio
15	021.018.00	2	Interruttore stop
16	033.050.00	1	Trasmissione idraulica posteriore
17	184.115.13	1	Dado vite manubrio
18	121.143.03	2	Leva freno sx / dx
19	030.026.03	1	Pompa freno sx completa di leva
20	184.179.00	4	Vite coperchio pompa
21	167.038.00	1	Fascetta trasmissione freno posteriore
22	121.145.00	2	Coperchio pompa
23	034.092.03	1	Trasmissione gas
24	121.141.00	2	Scodellino coperchio pompa
25	121.099.00	2	Guarnizione pompa

Nr.	Code	Q.ty	Description
1	163.002.03	2	Bar ends set
2	097.020.03	1	Handgrip set
3	027.014.00	1	Twistgrip
4	020.054.00	1	R/h switch
5	162.040.13	1	Handlebar
6	121.151.00	1	R/h front brake pump clamp
7	184.038.13	4	Screw
8	148.005.00	1	Handlebar clamp
9	020.049.00	1	L/h switch
10	030.027.03	1	R/h brake pump assy
11	190.006.00	4	Copper banjo washer
12	150.024.14	2	Brake hose bolt
13	033.040.00	1	Front hydraulic brake hose
14	300.340.00	1	Handlebar bracket
15	021.018.00	2	Stop switch
16	033.050.00	1	Rear hydraulic brake hose
17	184.115.13	1	Nut
18	121.143.03	2	L/h-r/h brake lever
19	030.026.03	1	L/h brake pump assy
20	184.179.00	4	Pump cover screw
21	167.038.00	1	Clamp
22	121.145.00	2	Pump cover
23	034.092.03	1	Throttle cable
24	121.141.00	2	Pump top seal
25	121.099.00	2	Pump gasket

Manubrio e comandi
Handlebar & controls


Nr.	Codice	Q.tà	Descrizione
26	150.179.13	1	Vite fissaggio manubrio
27	121.106.00	2	Vite fulcro leva
28	121.144.03	2	Pistone pompa
29	088.041.03	1	Specchio dx
30	088.040.03	1	Specchio sx
31	121.152.00	1	Attacco pompa sx

Nr.	Code	Q.ty	Description
26	150.179.13	1	Handlebar fixing screw
27	121.106.00	2	Lever bolt
28	121.144.03	2	Master cylinder set
29	088.041.03	1	R/h mirror
30	088.040.03	1	L/h mirror
31	121.152.00	1	L/h front brake pump clamp

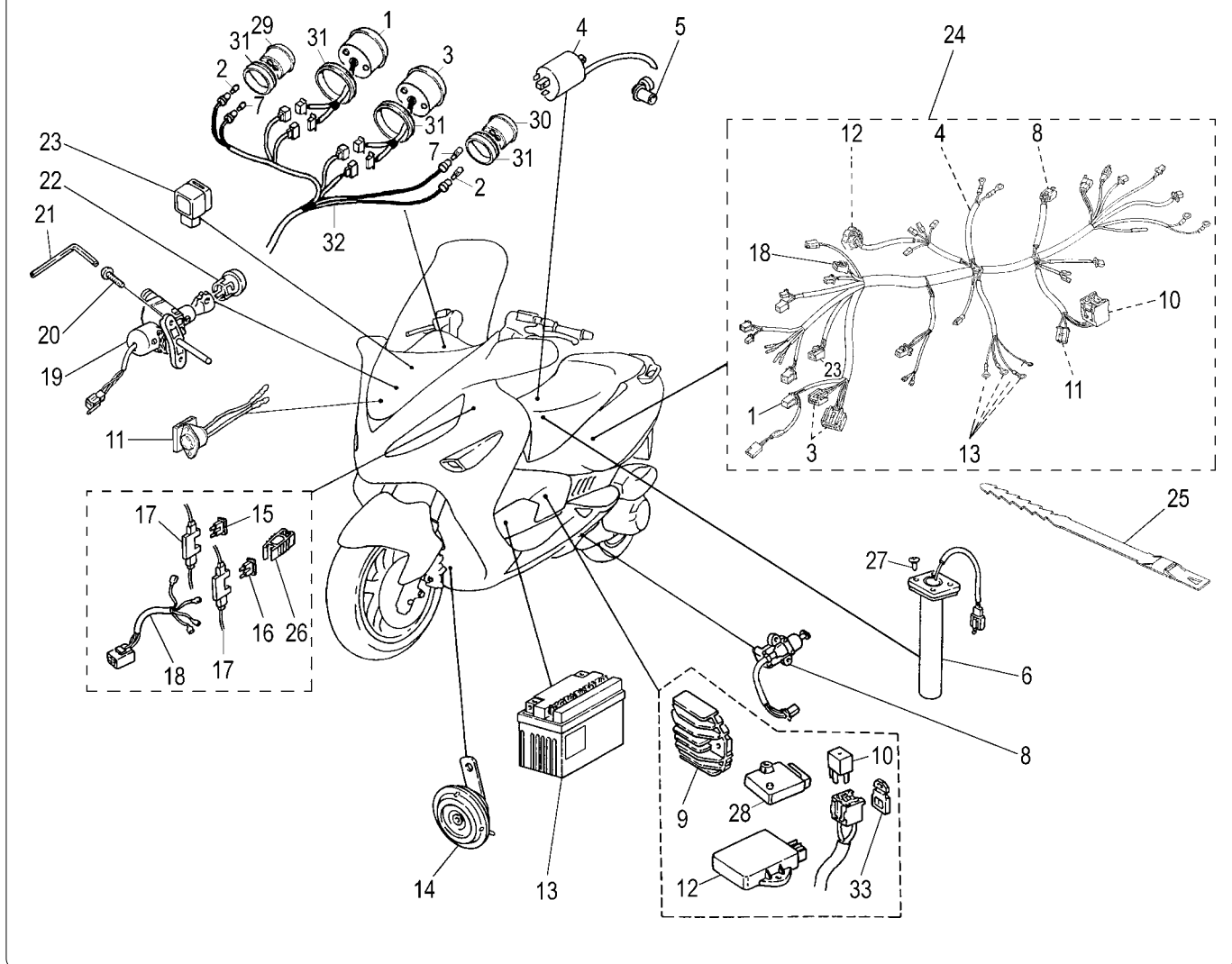
Impianto elettrico
Electrical devices


Nr.	Codice	Q.tà	Descrizione
1	015.042.00	1	Faro completo
2	022.100.00	2	Lampada HS1 12 V - 35+35 W
3	184.205.00	1	Kit regolazione faro
4	015.046.00	1	Trasparente faro
5	015.045.00	1	Luce di posizione
6	022.050.00	2	Lampada luce di posizione 12 V - 5 W
7	019.084. - -	1	Gruppo freccia dx *
8	019.093.00	1	Cp. vetro indicatore anteriore
9	022.017.00	2	Lampada 12 V - 10 W
10	019.092.00	1	Cp. indicatore direzione anteriore
11	016.058.00	1	Fanale posteriore dx completo
12	023.014.00	2	Portalamпада luce posizione - stop
13	017.242.00	1	Cablaggio posteriore
14	016.062.00	2	Vetro fanale posteriore in cp. dx/sx
15	022.048.00	2	Lampada 12 V - 5/21 W
16	016.063.00	2	Calotta per indicatori di direz. in cp.
17	017.338.00	1	Cablaggio principale
18	016.050.00	1	Fanale targa
19	016.059.00	1	Fanale posteriore sx completo
20	017.241.00	1	Cablaggio faro
21	019.082. - -	1	Gruppo freccia sx *
22	017.348.00	1	Cablaggio indicatori direz. ant. in cp.
23	023.017.00	2	Portalamпада frecce
24	071.503.03	1	Cp. coperchio specchio
25	022.102.00	2	Lampada 12 V - 16 W
26	072.124.00	2	Guarnizione faro anteriore

* Vedi tavola N° 00 Colori

Nr.	Code	Q.ty	Description
1	015.042.00	1	Headlight assy
2	022.100.00	2	HS1 12 V - 35+35 W bulb
3	184.205.00	1	Headlight adjusting screw
4	015.046.00	1	Headlight glasses
5	015.045.00	1	City light
6	022.050.00	2	12 V - 5 W bulb
7	019.084. - -	1	R/h indicator unit *
8	019.093.00	1	Front indicator lens set
9	022.017.00	2	12 V - 10 W bulb
10	019.092.00	1	Front indicators set
11	016.058.00	1	R/h rear light assembly
12	023.014.00	2	Rear light bulb socket
13	017.242.00	1	Rear light wiring harness
14	016.062.00	2	R/h-l/h rear light lens
15	022.048.00	2	12 V - 5/21 W bulb
16	016.063.00	2	Indicators cup set
17	017.338.00	1	Main wiring harness
18	016.050.00	1	Number plate light
19	016.059.00	1	L/h rear light assembly
20	017.241.00	1	Front light wiring harness
21	019.082. - -	1	L/h indicator unit *
22	017.348.00	1	Front indicators wiring harness
23	023.017.00	2	Rear indicators bulb socket
24	071.503.03	1	Mirror rear body cover set
25	022.102.00	2	12 V - 16 W bulb
26	072.124.00	2	Headlight gasket

* Refer to N° 00 colour table

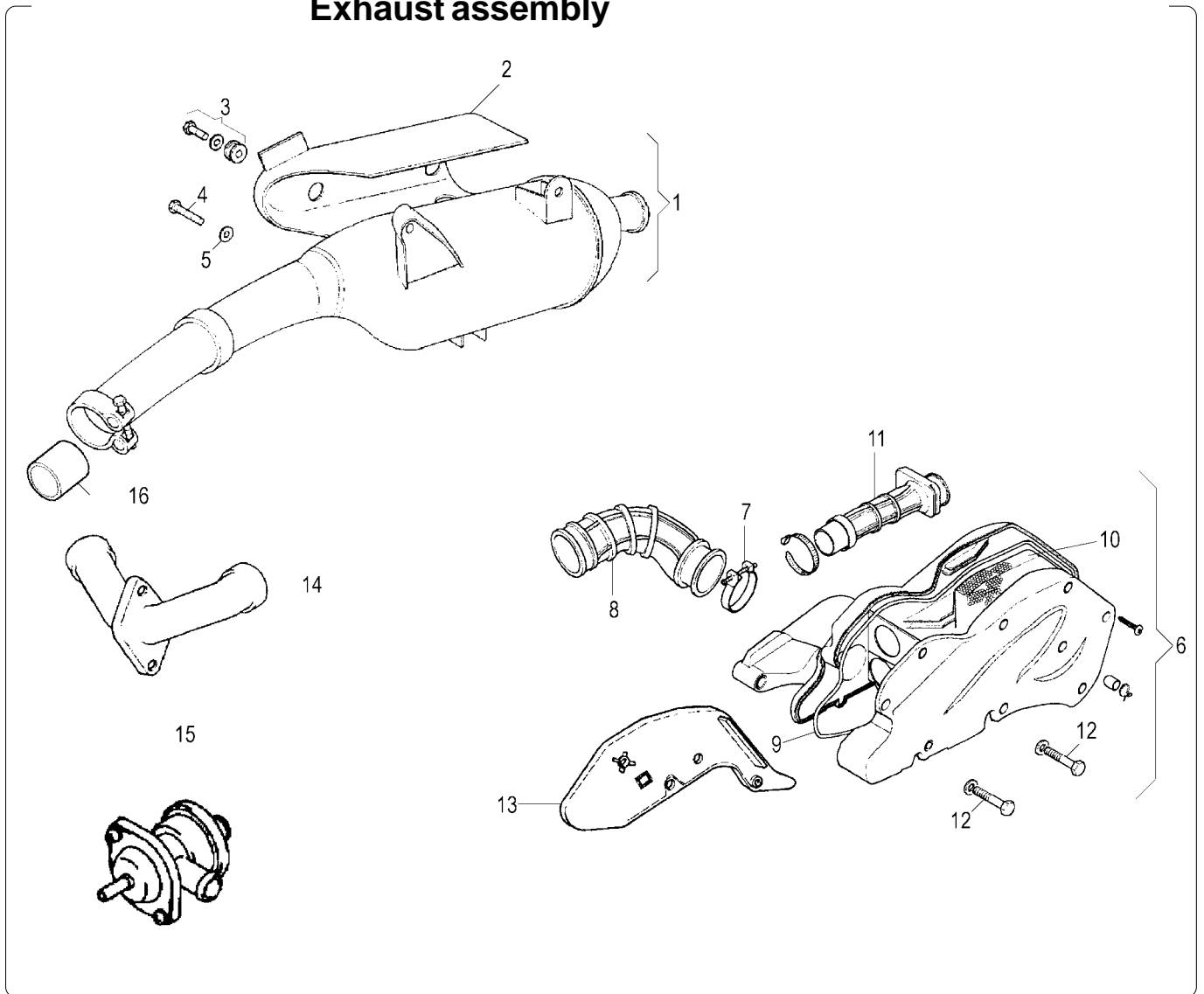
Impianto elettrico
Electrical parts


Nr.	Codice	Q.tà	Descrizione
-----	--------	------	-------------

24	017.338.00	1	Cablaggio principale
25	167.054.03	1	Cinturino in plastica
26	071.389.00	1	Pinzetta fusibili
27	184.009.00	4	Vite sonda benzina
28	025.033.00	1	Intermittenza
29	178.170.00	1	Cruscotto temperatura acqua
30	178.171.00	1	Cruscotto livello benzina
31	072.059.00	2	Guarnizioni strumenti
32	017.339.00	1	Cablaggio cruscotto
33	071.382.00	1	Attacco porta relais

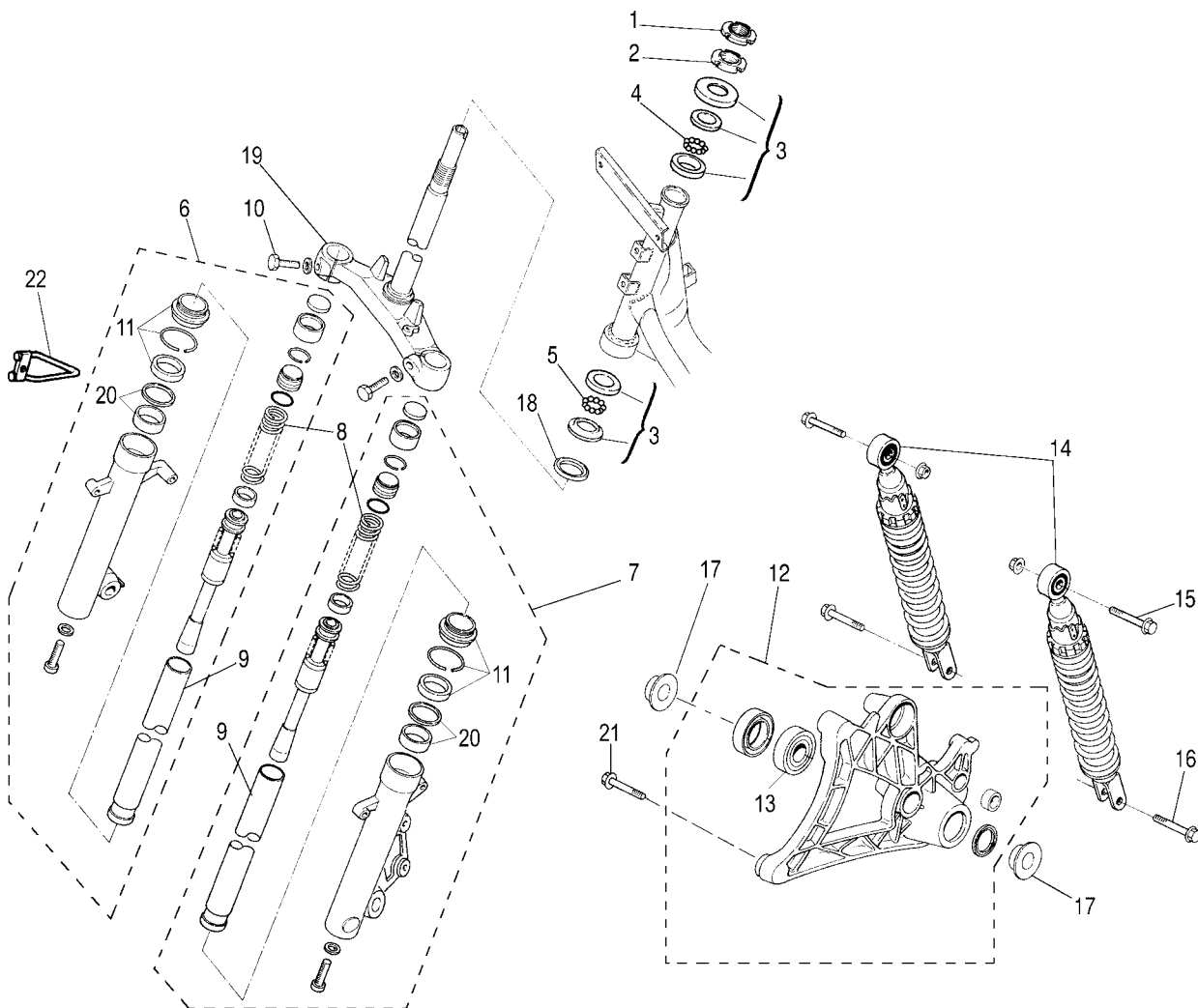
Nr.	Code	Q.ty	Description
-----	------	------	-------------

24	017.338.00	1	Main wiring harness
25	167.054.03	1	Tools blocking belt
26	071.389.00	1	Fuse plier
27	184.009.00	4	Fuel level gauge screw
28	025.033.00	1	Flasher relay
29	178.170.00	1	Water temperature clock
30	178.171.00	1	Fuel clock
31	072.059.00	2	Clocks gasket set
32	017.339.00	1	Dashboard wiring harness
33	071.382.00	1	Relay holder

Gruppo scarico e aspirazione
Exhaust assembly


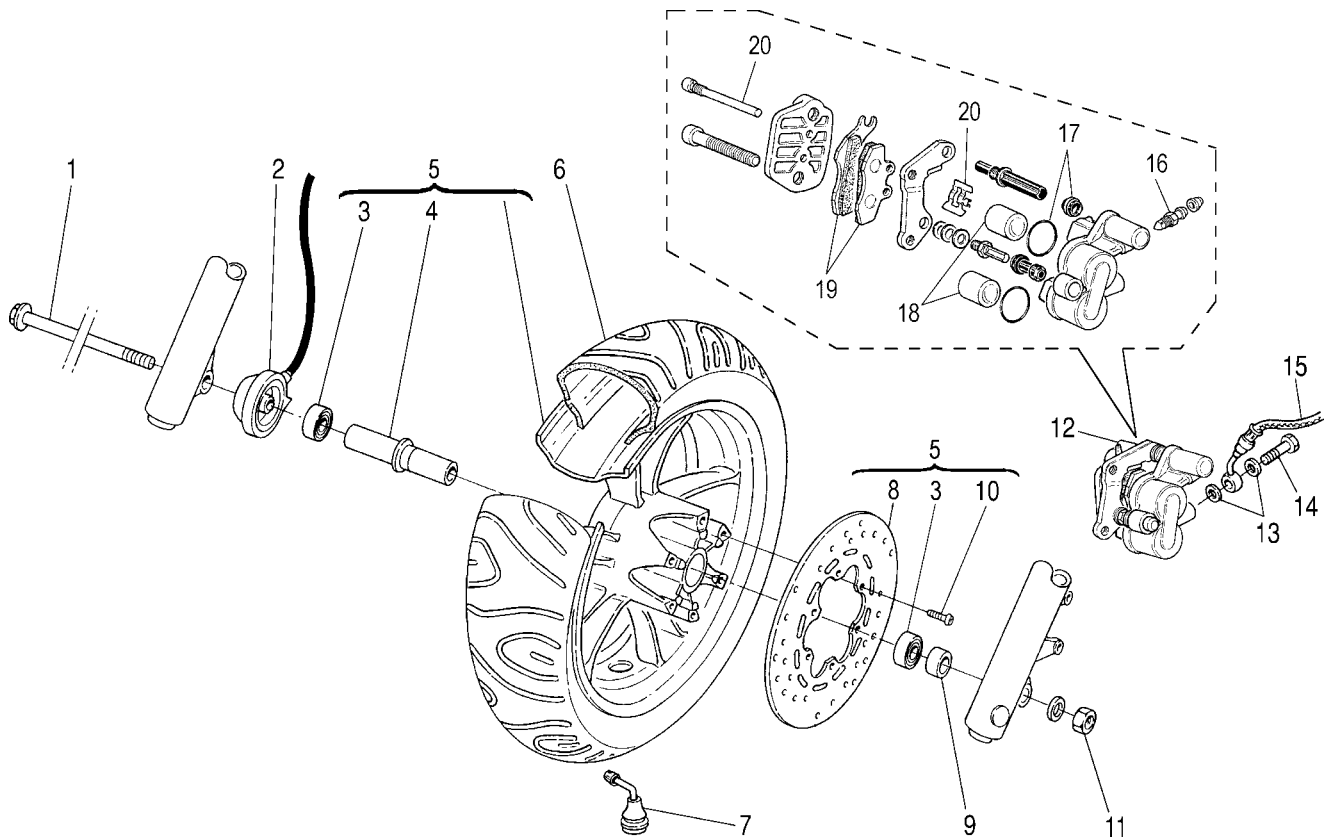
Nr.	Codice	Q.tà	Descrizione
1	165.197.99	1	Marmitta completa
2	071.493.00	1	Protezione marmitta
3	150.294.00	1	Kit fissaggio protezione
4	184.090.13	3	Vite fissaggio marmitta
5	184.077.13	3	Rondella marmitta
6	066.126.03	1	Cassetta aspirazione completa
7	167.047.00	1	Fascetta
8	076.032.00	1	Manicotto esterno
9	072.164.00	1	Guarnizione coperchio filtro
10	066.141.00	1	Filtro aria
11	076.036.00	1	Manicotto interno
12	184.232.00	3	Vite fissaggio cassetta aspirazione
13	071.488.03	1	Paratia cassetta aspirazione
14	164.053.00	1	Kit tubo scarico - flangia
15	094.034.00	1	Valvola aria secondaria SAS
16	072.191.00	1	Guarnizione scarico - flangia

Nr.	Code	Q.ty	Description
1	165.197.99	1	Exhaust complete
2	071.462.00	1	Heat shield
3	150.294.00	1	Shield fixing set
4	184.090.13	3	Exhaust fixing screw
5	184.077.13	3	Washer
6	066.126.03	1	Air box complete
7	167.047.00	1	Clamp
8	076.032.00	1	Air box/carb. sleeve
9	072.164.00	1	Air box gasket
10	066.141.00	1	Air filter
11	076.036.00	1	Air box intake sleeve
12	184.232.00	3	Air box fixing screw
13	071.488.03	1	Air box panel
14	164.053.00	1	Exhaust pipe kit
15	094.034.00	1	SAS air valve
16	072.191.00	1	Manifold gasket

**Sospensione anteriore e posteriore
 Front & rear suspension**


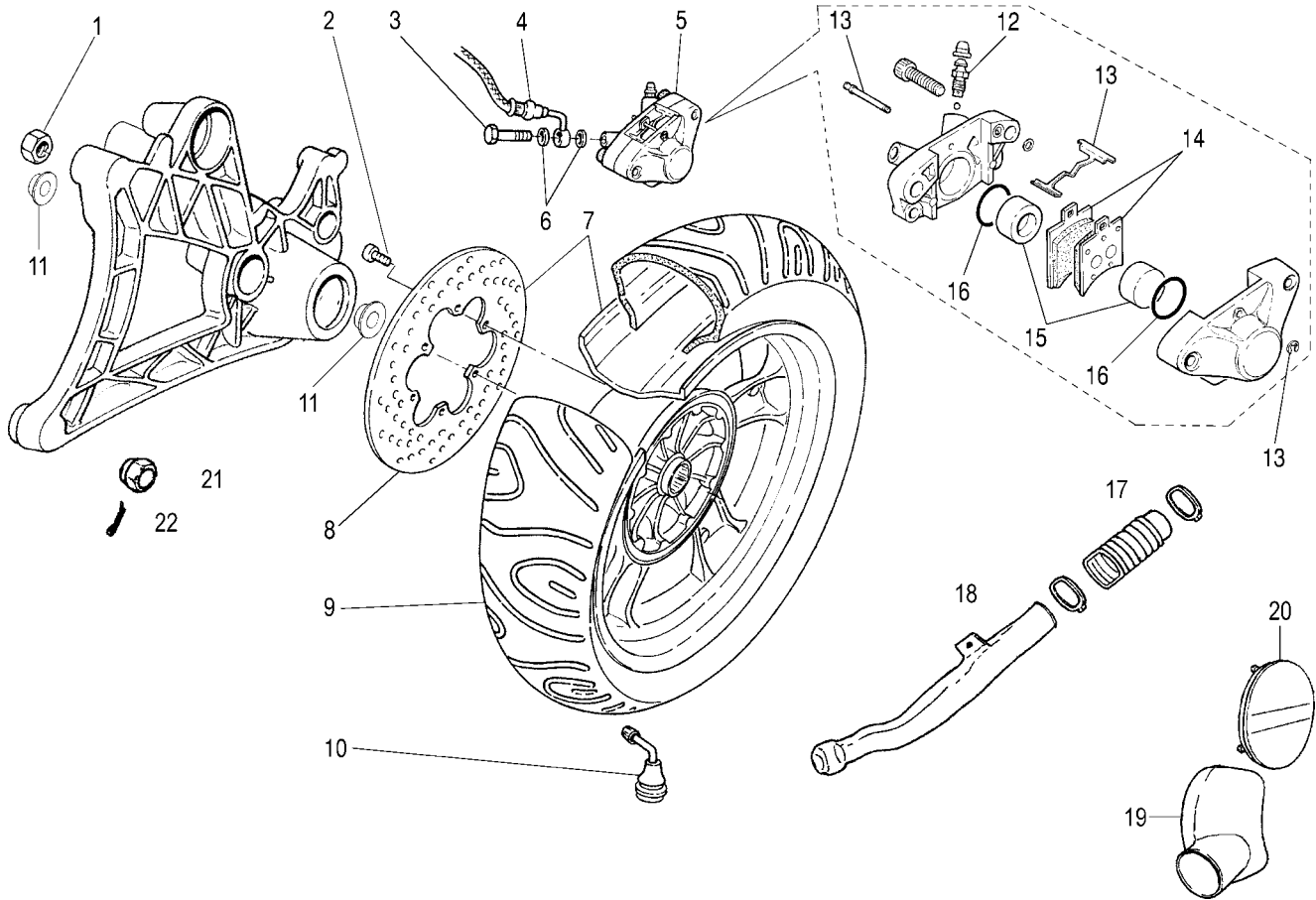
Nr.	Codice	Q.tà	Descrizione
1	185.009.13	1	Ghiera autobloccante di fissaggio
2	185.023.13	1	Ghiera di fissaggio
3	104.022.00	1	Serie sterzo completa
4	120.261.00	22	Sfere 3/16" (superiori)
5	120.378.00	21	Sfere 1/4" (inferiori)
6	120.375.00	1	Portaruota completo dx
7	120.376.00	1	Portaruota completo sx
8	120.377.00	2	Molla
9	120.374.00	2	Canna completa
10	184.126.13	2	Vite fissaggio canna-trapezio
11	120.370.00	2	Kit paraolio-parapolvere
12	183.018.00	1	Braccio completo
13	104.035.00	1	Cuscinetto braccio
14	010.061.03	2	Ammortizzatori
15	184.215.15	2	Vite ammortizzatore superiore
16	184.038.13	2	Vite ammortizzatore inferiore
17	150.256.00	2	Distanziale con battuta
18	072.098.00	1	Anello parapolvere
19	120.369.99	1	Gruppo trapezio
20	120.384.00	1	Kit boccole di scorrimento
21	184.222.13	2	Vite
22	147.129.13	1	Molla trasmissione kontakm
--	013.044.50	1	Forcella completa

Nr.	Code	Q.ty	Description
1	185.009.13	1	Steering head nut
2	185.023.13	1	Steering nut
3	104.022.00	1	Steering head cap set
4	120.261.00	22	Steering ball cages 3/16" (upper)
5	120.378.00	21	Steering ball cages 1/4" (lower)
6	120.375.00	1	R/h fork leg assy
7	120.376.00	1	L/h fork leg assy
8	120.377.00	2	Spring
9	120.374.00	2	Tube complete
10	184.126.13	2	Fixing screw
11	120.370.00	2	Fork bush/seal kit
12	183.018.00	1	Rear swinging arm
13	104.035.00	1	Swinging arm bearing
14	010.061.03	2	Shock absorbers
15	184.215.15	2	Screw
16	184.038.13	2	Screw
17	150.221.14	2	Spacer
18	072.098.00	1	Dust seal
19	120.369.99	1	Stem steering
23	120.384.00	1	Bush set
21	184.222.13	2	Screw
22	147.129.13	1	Clip
--	013.044.50	1	Front fork assy

Ruota anteriore e impianto frenante
Front wheel & brake system


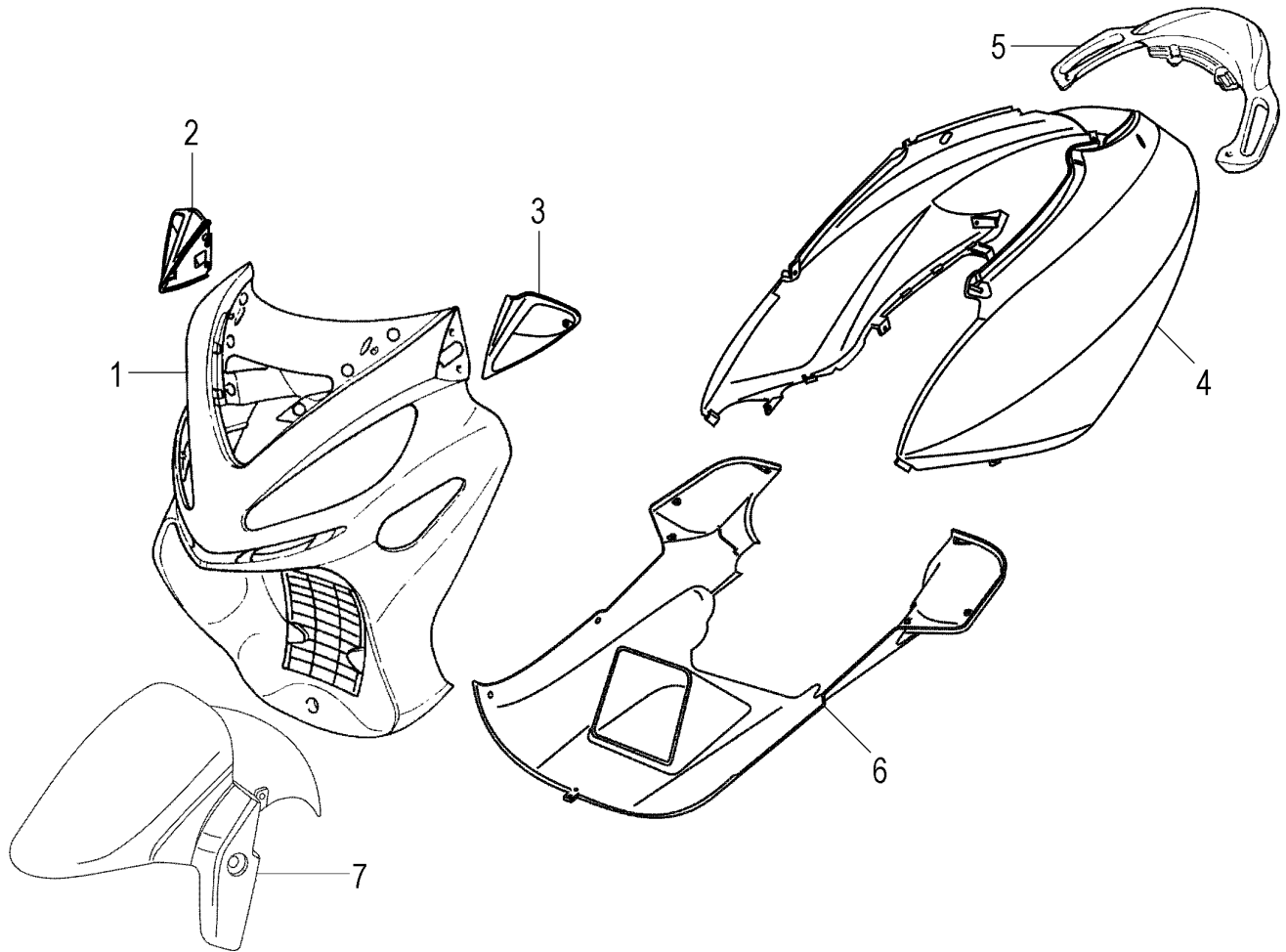
Nr.	Codice	Q.tà	Descrizione
1	119.474.00	1	Perno ruota
2	178.139.00	1	Rinvio contakm con cavo
3	119.478.00	2	Cuscinetto
4	119.473.00	1	Distanziale interno
5	109.051.08	1	Ruota integrale
6	050.056.00	1	Copertura 120/70 - 13" tubeless
7	094.008.00	1	Valvola tubeless
8	119.498.00	1	Disco freno
9	119.477.00	1	Distanziale
10	119.476.00	6	Vite disco freno
11	184.220.13	1	Dado ruota
12	031.025.03	1	Pinza freno completa
13	190.006.00	2	Rasamento
14	150.024.14	1	Vite trasmissione idraulica
15	033.040.00	1	Trasmissione idraulica
16	119.436.00	1	Valvola spurgo
17	119.492.00	1	Kit anelli di tenuta
18	119.495.00	1	Pistoncini pinza
19	119.493.00	1	Pastiglie freno
20	119.494.00	1	Kit fissaggio pastiglie

Nr.	Code	Q.ty	Description
1	119.474.00	1	Front wheel spindle
2	178.139.00	1	Speedo drive
3	119.478.00	2	Bearing
4	119.473.00	1	Spacer
5	109.051.08	1	Front wheel assy
6	050.056.00	1	Tubeless tyre 120/70 - 13"
7	094.008.00	1	Wheel valve
8	119.498.00	1	Brake disc
9	119.477.00	1	Spacer
10	119.476.00	6	Front brake disc screw
11	184.220.13	1	Nut
12	031.025.03	1	Front brake caliper
13	190.006.00	2	Copper banjo washer
14	150.024.14	1	Hydraulic hose screw
15	033.040.00	1	Front brake hose
16	119.436.00	1	Screw
17	119.492.00	1	Seal ring set
18	119.495.00	1	Front brake pistons
19	119.493.00	1	Brake pads
20	119.494.00	1	Pad fixing set

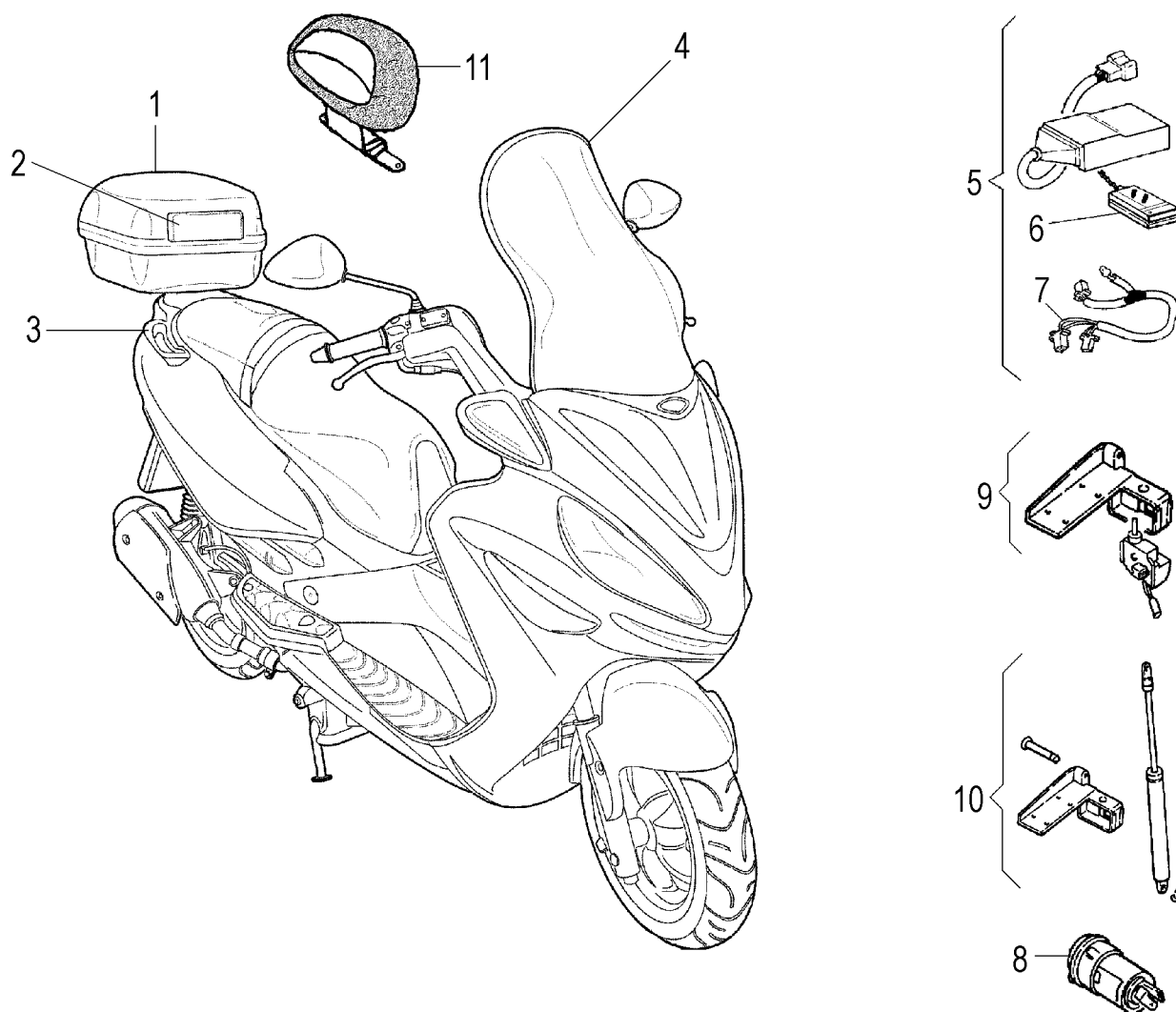


Nr.	Codice	Q.tà	Descrizione
1	185.116.00	1	Dado ruota
2	119.484.00	6	Vite disco freno
3	150.024.14	1	Vite trasmissione idraulica
4	033.050.00	1	Trasmissione idraulica
5	031.027.03	1	Pinza freno completa
6	190.006.00	2	Rasamento
7	110.077.08	1	Ruota integrale
8	119.483.00	1	Disco freno
9	050.057.00	1	Copertura 130/60 - 13" tubeless
10	094.008.00	1	Valvola tubeless
11	150.256.00	2	Distanziale
12	119.279.00	1	Vite spurgo
13	119.487.00	1	Kit molle pinza
14	119.491.00	1	Pastiglie freno
15	119.488.00	1	Pistoncini
16	119.440.00	1	Kit gommini
17	076.034.00	1	Manicotto raffreddamento
18	071.472.03	1	Condotto aria
19	421.005.00	1	Convogliatore raffreddamento
20	421.023.00	1	Coperchio
21	184.230.00	1	Cappello ruota
22	119.310.00	1	Copiglia

Nr.	Code	Q.ty	Description
1	185.116.00	1	Wheel fixing nut
2	119.484.00	6	Rear brake disc screw
3	150.024.14	1	Hydraulic hose screw
4	033.050.00	1	Rear brake hose
5	031.027.03	1	Rear brake caliper
6	190.006.00	2	Copper banjo washer
7	110.077.08	1	Rear wheel assy
8	119.483.00	1	Brake disc
9	050.057.00	1	Tubeless tyre 130/60 - 13"
10	094.008.00	1	Wheel valve
11	150.221.14	2	Spacer
12	119.279.00	1	Screw
13	119.487.00	1	Support pad set
14	119.491.00	1	Brake pads
15	119.488.00	1	Brake pistons
16	119.440.00	1	Seal ring set
17	076.034.00	1	Cooling sleeve
18	071.472.03	1	Air intake sleeve
19	421.005.00	1	Air intake
20	421.023.00	1	Cover
21	184.230.00	1	Wheel cap
22	119.310.00	1	Split pin

**Colori moto
Colour table**

TABELLA COLORI - COLOUR CODES
Colori - Colours

N° Nr.	Codice Code	24 Blu Lord Lord Blue	27 Argento Artic Artic Silver	57 Blu Horizon Horizon Blue	93 Black Rider Black Rider	94 Blu Notte Dark Blue			
1	066.074.	24	27	57	93	94			
2	019.084.	24	27	57	93	94			
3	019.082.	24	27	57	93	94			
4	063.221.	24	27	57	93	94			
5	063.161.	24	27	57	93	94			
6	063.220.	24	27	57	93	94			
7	055.061.	24	27	57	93	94			
--	181.344.	00	00	00	03	00			

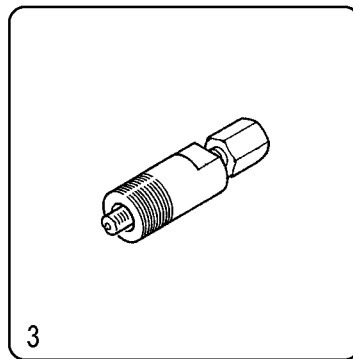
**Accessori
Accessories**


Nr.	Codice	Q.tà	Descrizione
1	065.068. - -	1	Baulone porta casco
2	065.069.03	1	Schienale per bauletto
3	173.064.00	1	Portapacchi completo
4	063.218.00	1	Parabrezza alto
5	018.058.00	1	Antifurto elettronico completo
6	018.060.00	1	Telecomando
7	017.273.00	1	Cablaggio adattatore
8	025.028.00	1	Presa di corrente 12 V
9	016.064.00	1	Kit luce vano casco
10	011.009.00	1	Kit ammortizzatore sella
11	065.079.00	1	Schienale per passeggero
--	065.066.00	1	Coprimoto scooter

Nr.	Code	Q.ty	Description
1	065.068. - -	1	Top case
2	065.069.03	1	Top case 2nd passenger cushion
3	173.064.00	1	Rear carrier
4	063.218.00	1	High windscreen
5	018.058.00	1	Alarm complete
6	018.060.00	1	Remote control
7	017.273.00	1	Adapter wiring
8	025.028.00	1	12V socket
9	016.064.00	1	Helmet case courtesy light kit
10	011.009.00	1	Seat shock absorber kit
11	065.079.00	1	2nd passenger backrest
--	065.066.00	1	Canvas cover

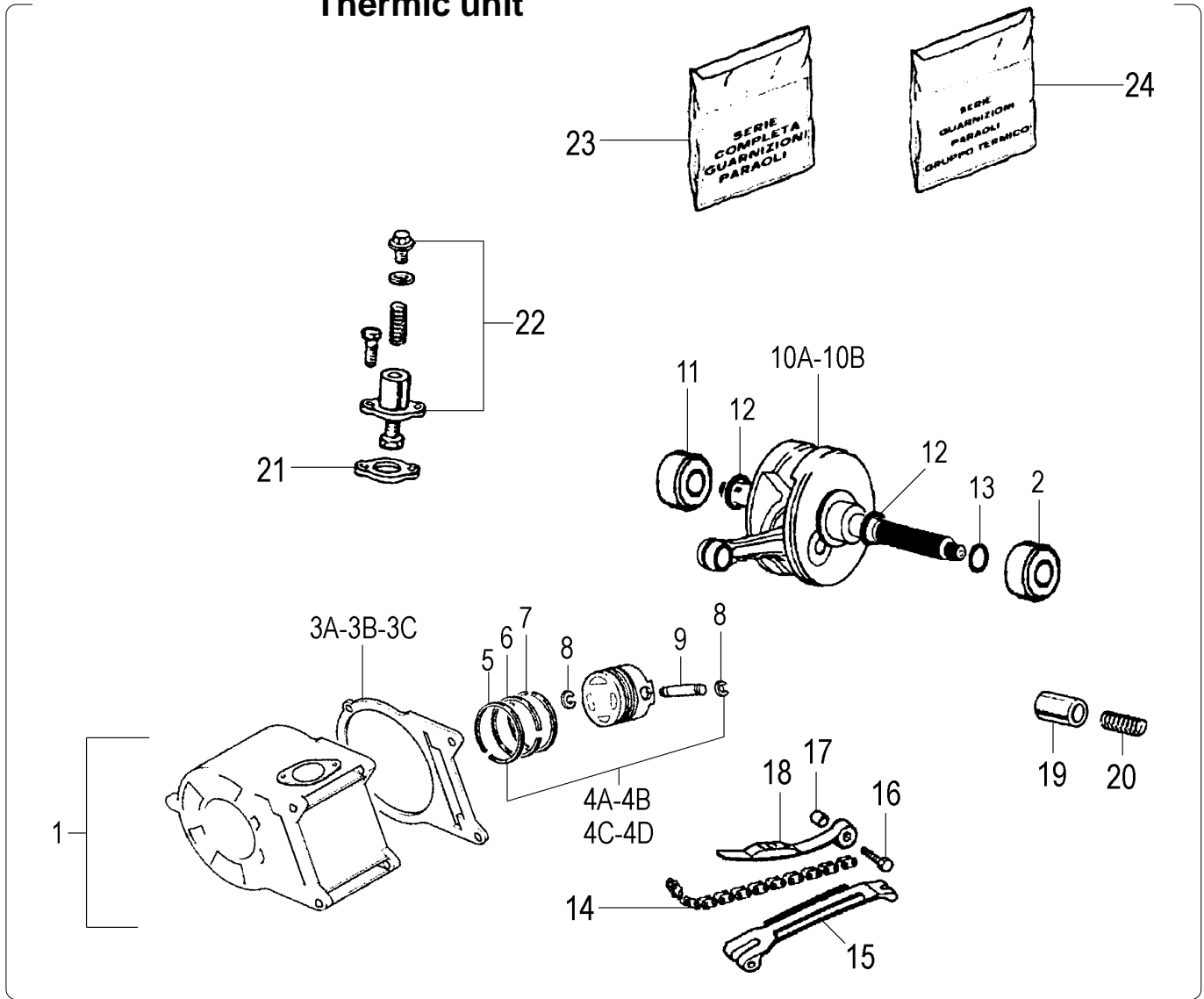
Tabella colori baulone - Top case colour codes

N° Nr.	Codice Code	Blu Lord Lord Blue	Argento Artic Artic Silver	Blu Horizon Horizon Blue	Black Rider Black Rider	Blu Notte Dark Blue
1	065.068.	24	27	57	03	94

Attrezzatura officina
Workshop tools


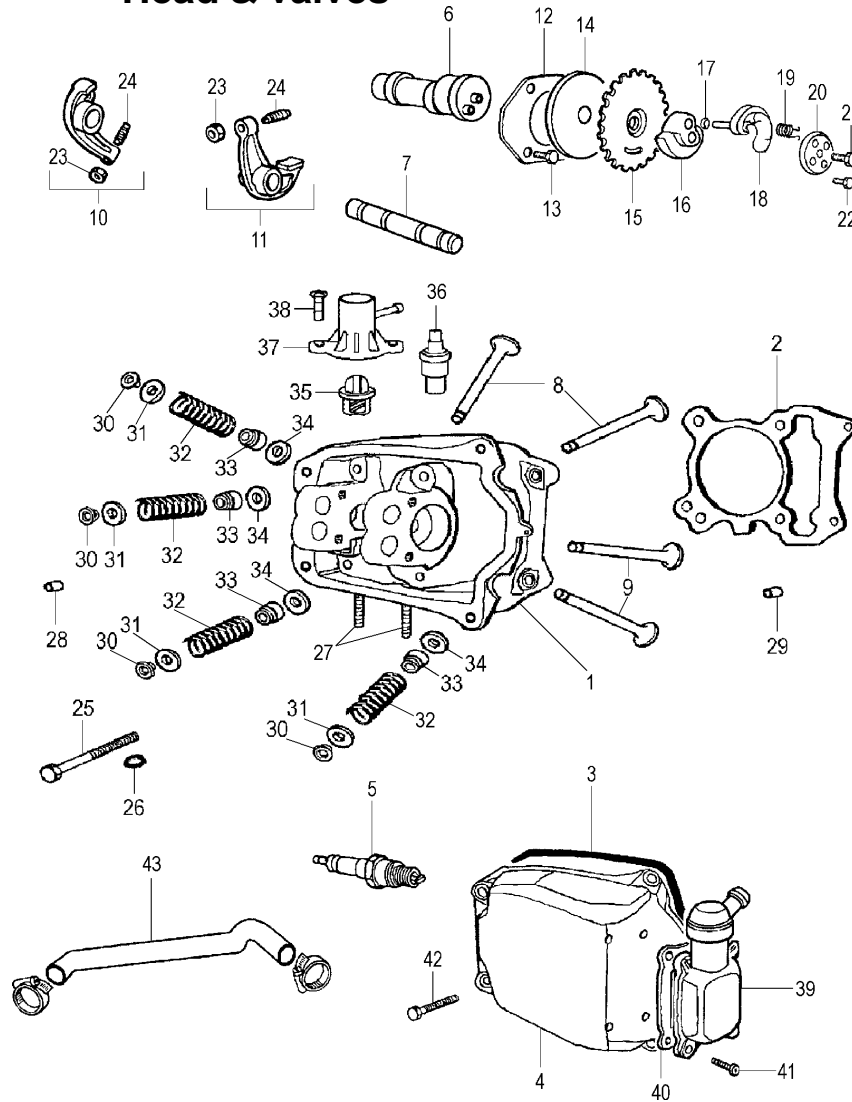
Nr.	Codice	Q.tà	Descrizione
1	086.112.00	1	Multimetro (Tester)
2	024.163.00	1	Carica batteria
3	086.054.00	1	Estrattore volano

Nr.	Code	Q.ty	Description
1	086.112.00	1	Multimeter (Tester)
2	024.163.00	1	Battery charger
3	086.054.00	1	Flywheel puller



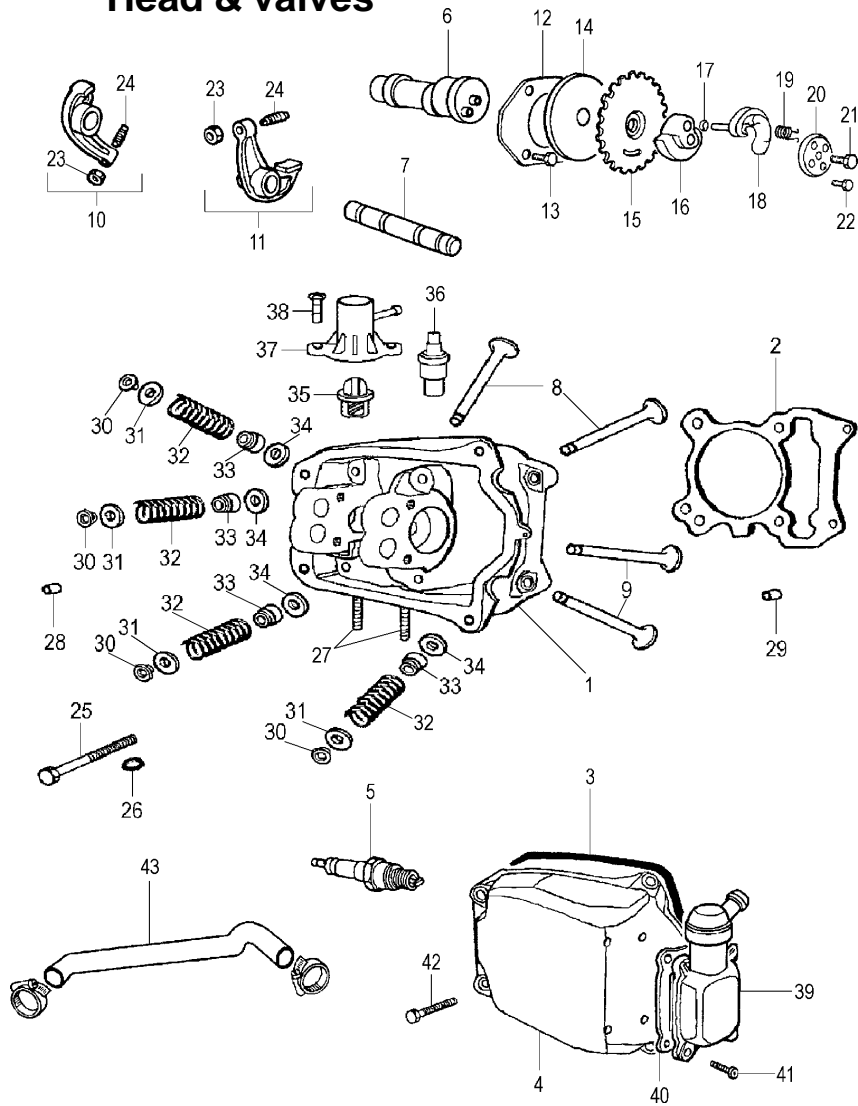
Nr.	Codice	Q.tà	Descrizione
20	446.002.00	1	Molla valvola
21	453.008.00	1	Guarnizione tenditore
22	465.002.00	1	Tenditore catena
23	499.003.00	1	Kit guarnizioni + paraolio motore
24	499.004.00	1	Kit guarnizioni + paraolio gruppo termico
--	141.003.03	1	Motore completo

Nr.	Code	Q.ty	Description
20	446.002.00	1	Valve spring
21	453.008.00	1	Gasket
22	465.002.00	1	Chain tensioner
23	499.003.00	1	Gasket and oil seal set
24	499.004.00	1	Thermic unit gasket set
--	141.003.03	1	Engine assy

Testa & valvole
Head & valves


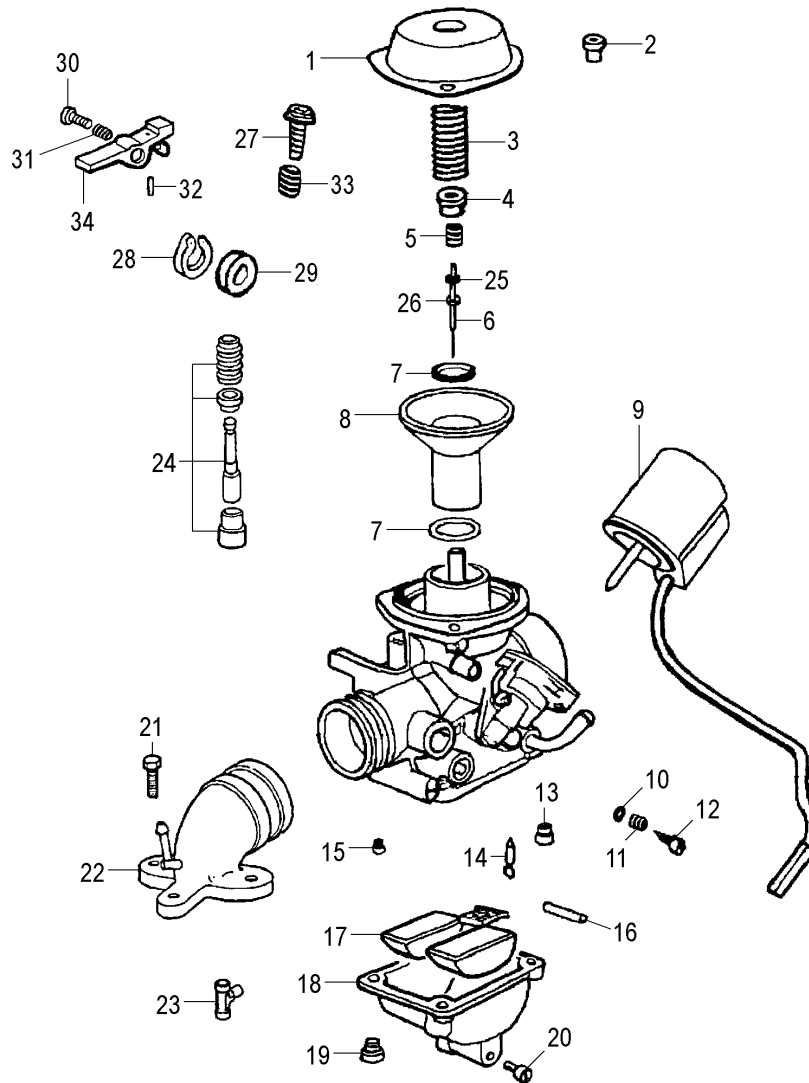
Nr.	Codice	Q.tà	Descrizione
1	477.003.00	1	Testa completa
2	453.026.00	1	Guarnizione testa
3	453.027.00	1	Guarnizione coperchio valvole
4	421.013.00	1	Coperchio valvole
5	411.003.00	1	Candela CHAMPION RG6YC
6	401.006.00	1	Albero a camme
7	456.003.00	2	Asse bilanciere
8	460.001.00	2	Valvola di aspirazione
9	460.002.00	2	Valvola di scarico
10	401.007.00	2	Bilanciere valvola di scarico
11	401.008.00	2	Bilanciere valvola di aspirazione
12	426.007.00	1	Lamierino
13	449.016.00	2	Vite
14	449.017.00	1	Rondella
15	440.010.00	1	Ingranaggio
16	440.001.00	1	Contrappeso
17	453.017.00	1	Guarnizione
18	440.011.00	1	Massetta
19	446.003.00	1	Molla
20	456.012.00	1	Coperchio massetta
21	449.018.00	4	Vite
22	449.015.00	1	Vite
23	449.013.00	4	Dado registro valvole
24	449.014.00	4	Vite registro valvole
25	449.010.00	2	Bullone

Nr.	Code	Q.ty	Description
1	477.003.00	1	Cylinder head assy
2	453.026.00	1	Cylinder head gasket
3	453.027.00	1	Valve cover gasket
4	421.013.00	1	Valve cover
5	411.003.00	1	Spark plug CHAMPION RG6YC
6	401.006.00	1	Cam shaft assy
7	456.003.00	2	Rocker arm shaft
8	460.001.00	2	Intake valve
9	460.002.00	2	Exhaust valve
10	401.007.00	2	Exhaust rocker arm
11	401.008.00	2	Intake rocker arm
12	426.007.00	1	Sheet
13	449.016.00	2	Screw
14	449.017.00	1	Washer
15	440.010.00	1	Cam chain sprocket
16	440.001.00	1	Counterweight
17	453.017.00	1	Gasket
18	440.011.00	1	Counterweight
19	446.003.00	1	Spring
20	456.012.00	1	Cover
21	449.018.00	4	Screw
22	449.015.00	1	Screw
23	449.013.00	4	Nut
24	449.014.00	4	Valve adjusting screw
25	449.010.00	2	Bolt

Testa & valvole
Head & valves


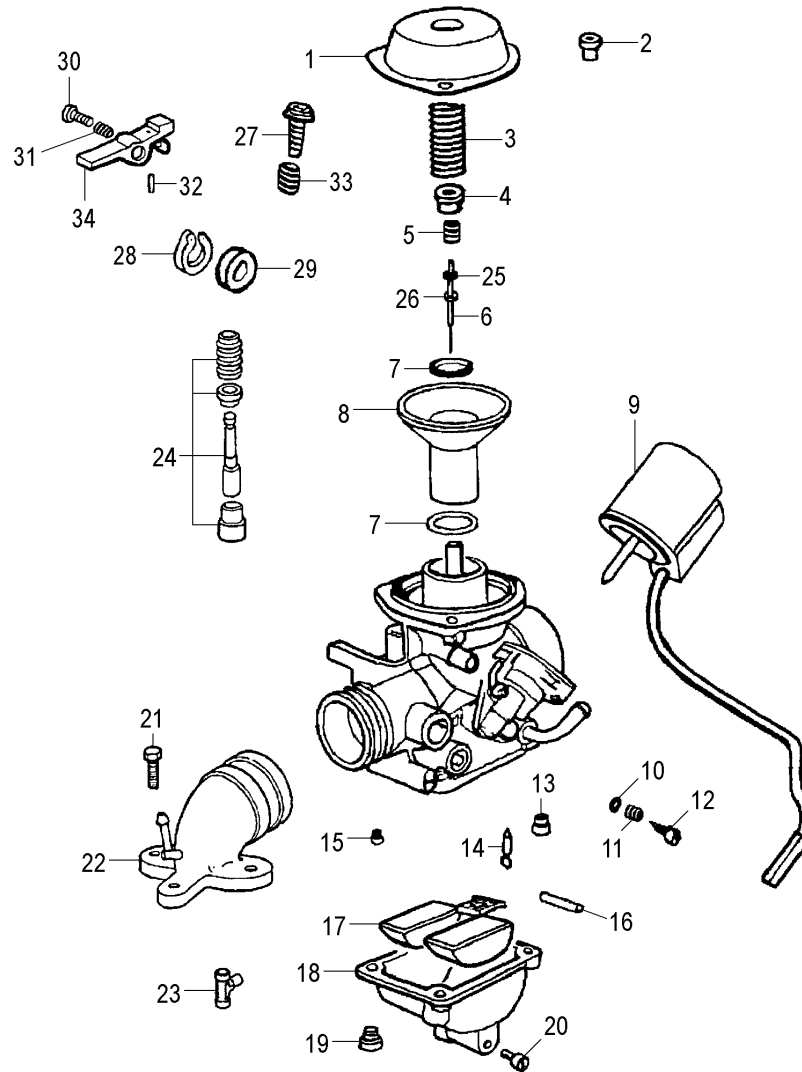
Nr.	Codice	Q.tà	Descrizione
26	072.152.00	1	Guarnizione scarico
27	449.011.00	2	Prigioniero scarico
28	456.016.00	2	Spina
29	456.010.00	2	Spina
30	403.001.00	4	Semicono tenuta valvola
31	426.001.00	4	Scodellino superiore valvola
32	446.001.00	4	Molla valvola
33	453.006.00	4	Anello tenuta valvola
34	426.002.00	4	Scodellino inferiore valvola
35	456.001.00	1	Termostato
36	456.017.00	1	Sonda termica
37	421.009.00	1	Coperchio termostato
38	449.042.00	2	Vite
39	456.004.00	1	Gruppo valvola sfiato olio
40	453.018.00	1	Guarnizione coperchio sfiato
41	449.043.00	4	Vite
42	449.044.00	5	Vite
43	449.045.00	1	Tubo sfiato vapori olio
--	141.003.03	1	Motore completo

Nr.	Code	Q.ty	Description
26	072.152.00	1	Exhaust gasket
27	449.011.00	2	Stud bolt
28	456.016.00	2	Pin dowel
29	456.010.00	2	Pin dowel
30	403.001.00	4	Valve seal
31	426.001.00	4	Cap
32	446.001.00	4	Valve spring
33	453.006.00	4	Valve stem seal
34	426.002.00	4	Cap
35	456.001.00	1	Thermostat
36	456.017.00	1	Thermistor
37	421.009.00	1	Thermostat cover
38	449.042.00	2	Screw
39	456.004.00	1	Oil breather valve set
40	453.018.00	1	Oil breather cover gasket
41	449.043.00	4	Screw
42	449.044.00	5	Screw
43	449.045.00	1	Oil breather hose
--	141.003.03	1	Engine assy

**Carburatore
Carburettor**


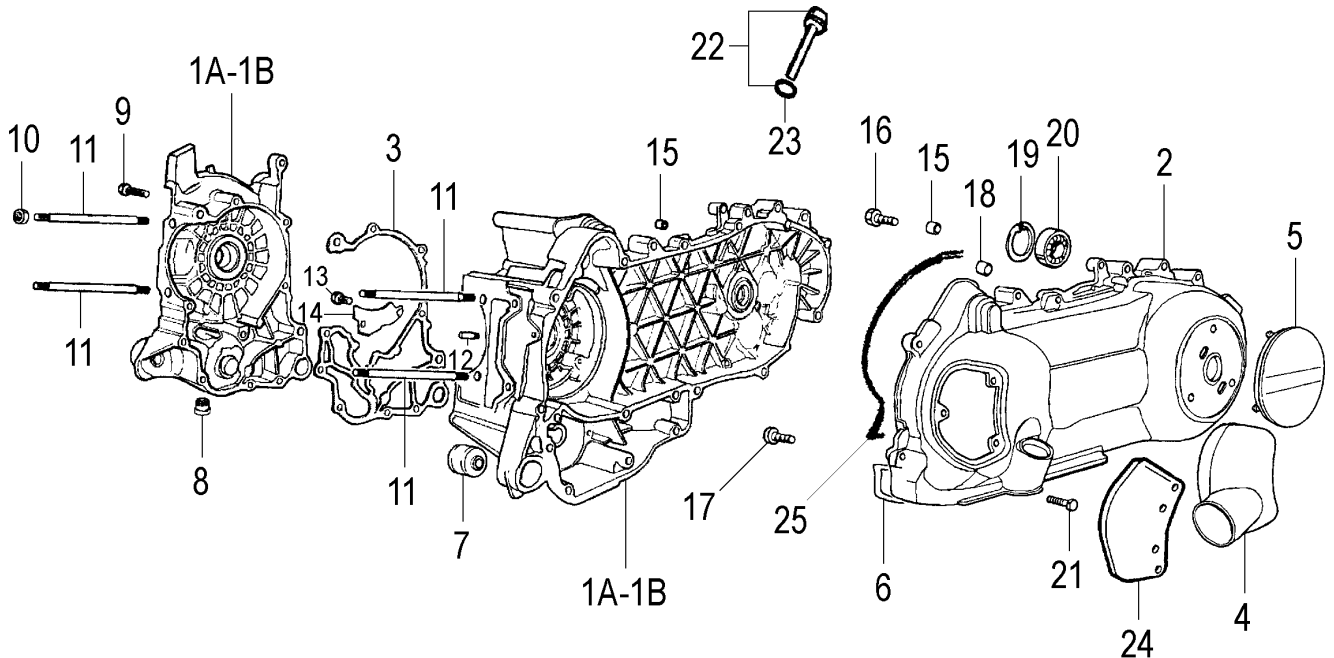
Nr.	Codice	Q.tà	Descrizione
1	423.028.00	1	Coperchio carburatore
2	423.029.00	2	Vite coperchio carburatore
3	423.027.00	1	Molla valvola depressore
4	423.026.00	1	Scodellino molla
5	423.025.00	1	Molla
6	423.024.00	1	Spillo conico
7	423.043.00	1	Vedi art. 423.044.00
8	423.044.00	1	Membrana depressore
9	423.002.00	1	Dispositivo avviamento
10	423.010.00	1	Rondella
11	423.011.00	1	Molla
12	423.048.00	1	Vite registro aria
13	423.019.00	1	Getto massimo Ø 105
14	423.003.00	1	Spillo chiusura benzina
15	423.018.00	1	Getto minimo Ø 34
16	423.017.00	1	Perno galleggiante
17	423.013.00	1	Galleggiante
18	423.046.00	1	Vaschetta carburatore
19	423.015.00	4	Vite vaschetta carburatore
20	423.014.00	1	Vite spurgo
21	449.020.00	3	Vite collettore aspirazione
22	460.008.00	1	Collettore aspirazione
23	423.006.00	1	Raccordo
24	423.047.00	1	Vedi art. 423.046.00
25	423.008.00	1	Anello ritegno

Nr.	Code	Q.ty	Description
1	423.028.00	1	Carburettor panel
2	423.029.00	2	Screw
3	423.027.00	1	Throttle valve spring
4	423.026.00	1	Seat spring
5	423.025.00	1	Spring
6	423.024.00	1	Needle valve
7	423.043.00	1	Refer to nr. 423.044.00
8	423.044.00	1	Diaphragm
9	423.002.00	1	Starter device
10	423.010.00	1	Washer
11	423.011.00	1	Spring
12	423.048.00	1	Idling adjusting screw
13	423.019.00	1	Max jet Ø 105
14	423.003.00	1	Lower needle
15	423.018.00	1	Idle jet Ø 34
16	423.017.00	1	Pivot
17	423.013.00	1	Float
18	423.046.00	1	Float chamber
19	423.015.00	4	Float chamber screw
20	423.014.00	1	Screw
21	449.020.00	3	Screw
22	460.008.00	1	Intake manifold
23	423.006.00	1	T pipe
24	423.047.00	1	Refer to nr. 423.046.00
25	423.008.00	1	Seeger ring

**Carburatore
Carburettor**


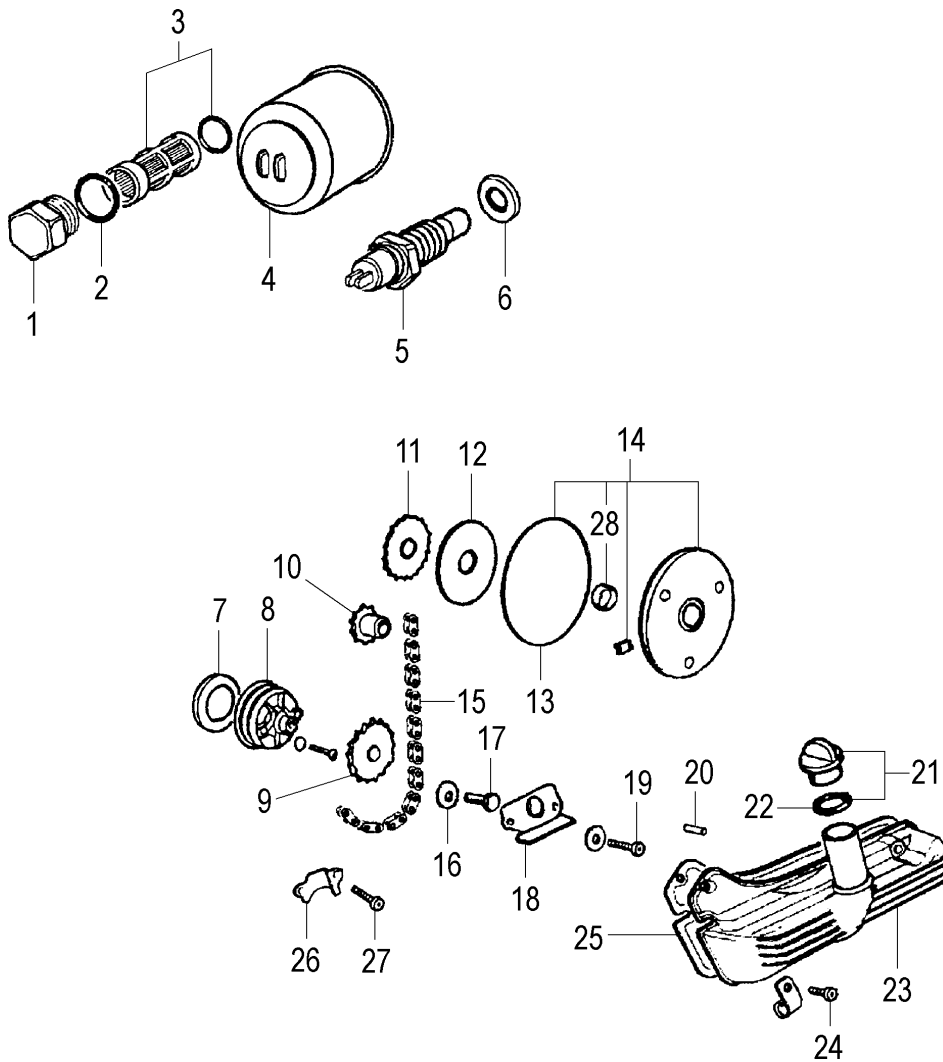
Nr.	Codice	Q.tà	Descrizione
26	423.009.00	1	Rondella
27	423.040.00	1	Vite
28	423.034.00	1	Anello seeger
29	423.035.00	1	Rondella
30	423.036.00	1	Vite
31	423.037.00	1	Molla
32	423.039.00	1	Vite
33	423.041.00	1	Molla
34	423.049.00	1	Leva comando pompa
--	423.001.00	1	Serie guarnizioni carburatore
--	415.001.00	1	Carburatore completo Walbro WV F7

Nr.	Code	Q.ty	Description
26	423.009.00	1	Washer
27	423.040.00	1	Screw
28	423.034.00	1	Seeger ring
29	423.035.00	1	Washer
30	423.036.00	1	Screw
31	423.037.00	1	Spring
32	423.039.00	1	Screw
33	423.041.00	1	Spring
34	423.049.00	1	Lever
--	423.001.00	1	Gasket set
--	415.001.00	1	Carburettor assy Walbro WV F7

Gruppo carter & coperchi
Crankcase & covers


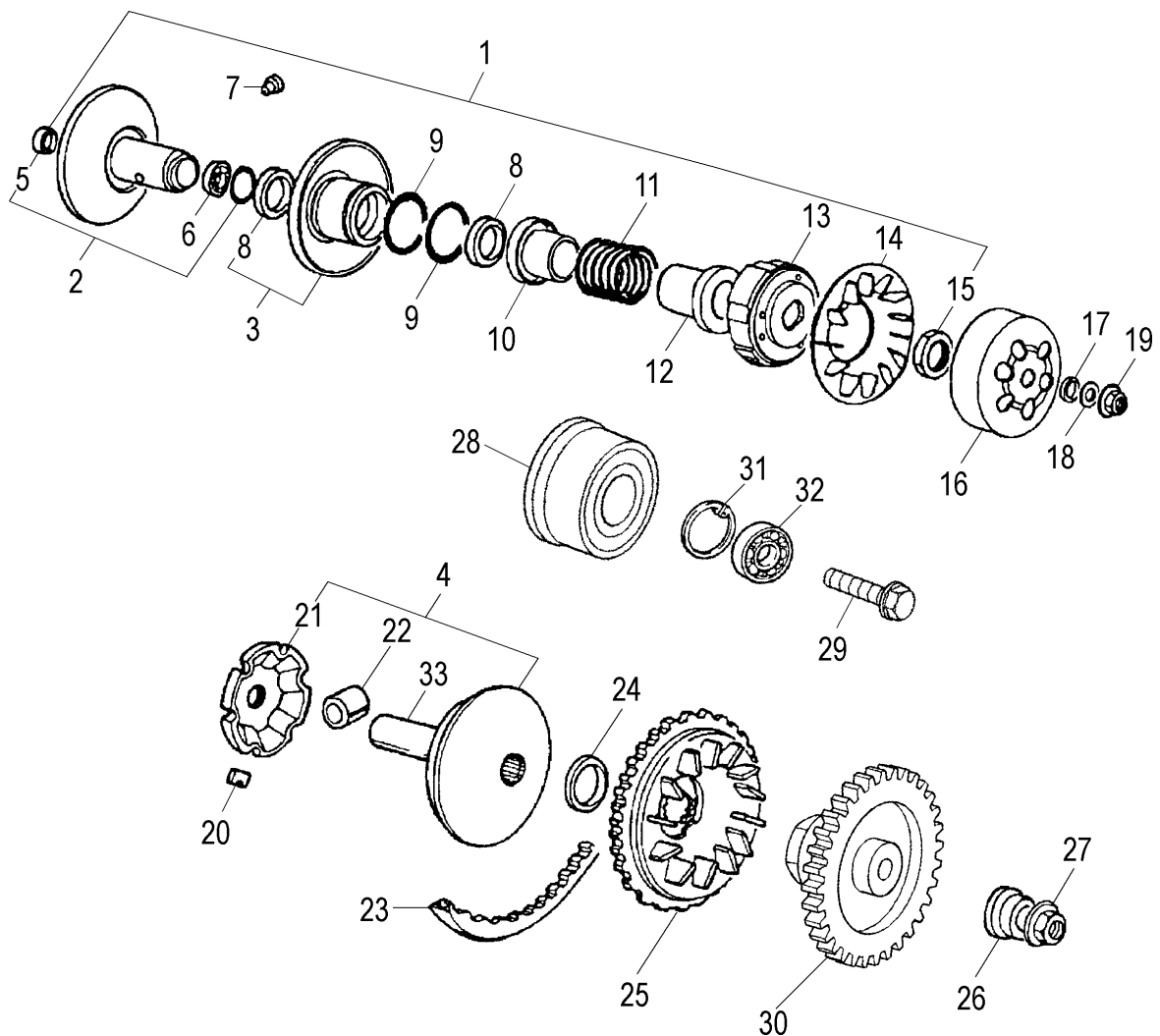
Nr.	Codice	Q.tà	Descrizione
1A	470.012.00	1	Coppia carter motore - selezione FC1
1B	470.004.00	1	Coppia carter motore - selezione FC2
2	421.012.00	1	Coperchio frizione
3	453.028.00	1	Guarnizione centrale semicarater
4	421.005.00	1	Convogliatore aria trasmissione
5	421.023.00	1	Coperchietto carter
6	453.032.00	1	Guarnizione coperchio frizione
7	424.004.00	2	Silentblock attacco motore
8	421.008.00	2	Tappo
9	449.005.00	11	Vite unione carter
10	449.006.00	4	Dado fissaggio cilindro
11	449.004.00	4	Prigioniero cilindro
12	424.005.00	1	Ugello
13	449.007.00	1	Vite brugola
14	426.015.00	1	Lamierino di tenuta
15	456.008.00	2	Grano di riferimento
16	449.048.00	4	Vite
17	449.036.00	3	Vite convogliatore aria
18	451.006.00	1	Boccola rinvio avviamento
19	403.005.00	1	Seeger 35 mm. - DIN 472
20	451.007.00	1	Cuscinetto
21	449.037.00	9	Vite coperchio frizione
22	424.008.00	1	Tappo asta livello olio
23	453.015.00	1	Guarnizione
24	431.001.00	1	Filtro raffreddamento cinghia
25	426.019.00	1	Convogliatore aria

Nr.	Code	Q.ty	Description
1A	470.012.00	1	Crankcase set - FC1
1B	470.004.00	1	Crankcase set - FC2
2	421.012.00	1	Clutch cover
3	453.028.00	1	Central gasket
4	421.005.00	1	Air intake
5	421.023.00	1	Gear cover
6	453.032.00	1	Clutch cover gasket
7	424.004.00	2	Engine bracket silentblock
8	421.008.00	2	Plug
9	449.005.00	11	Screw
10	449.006.00	4	Nut
11	449.004.00	4	Cylinder stud bolt
12	424.005.00	1	Nozzle
13	449.007.00	1	Screw
14	426.015.00	1	Sheet
15	456.008.00	2	Pin
16	449.048.00	4	Screw
17	449.036.00	3	Screw
18	451.006.00	1	Bush
19	403.005.00	1	Seeger ring 35 mm - DIN 472
20	451.007.00	1	Bearing
21	449.037.00	9	Screw
22	424.008.00	1	Plug
23	453.015.00	1	Gasket
24	431.001.00	1	Belt cooling filter
25	426.019.00	1	Air conveyor

Pompa olio & filtro olio
Oil pump & filter


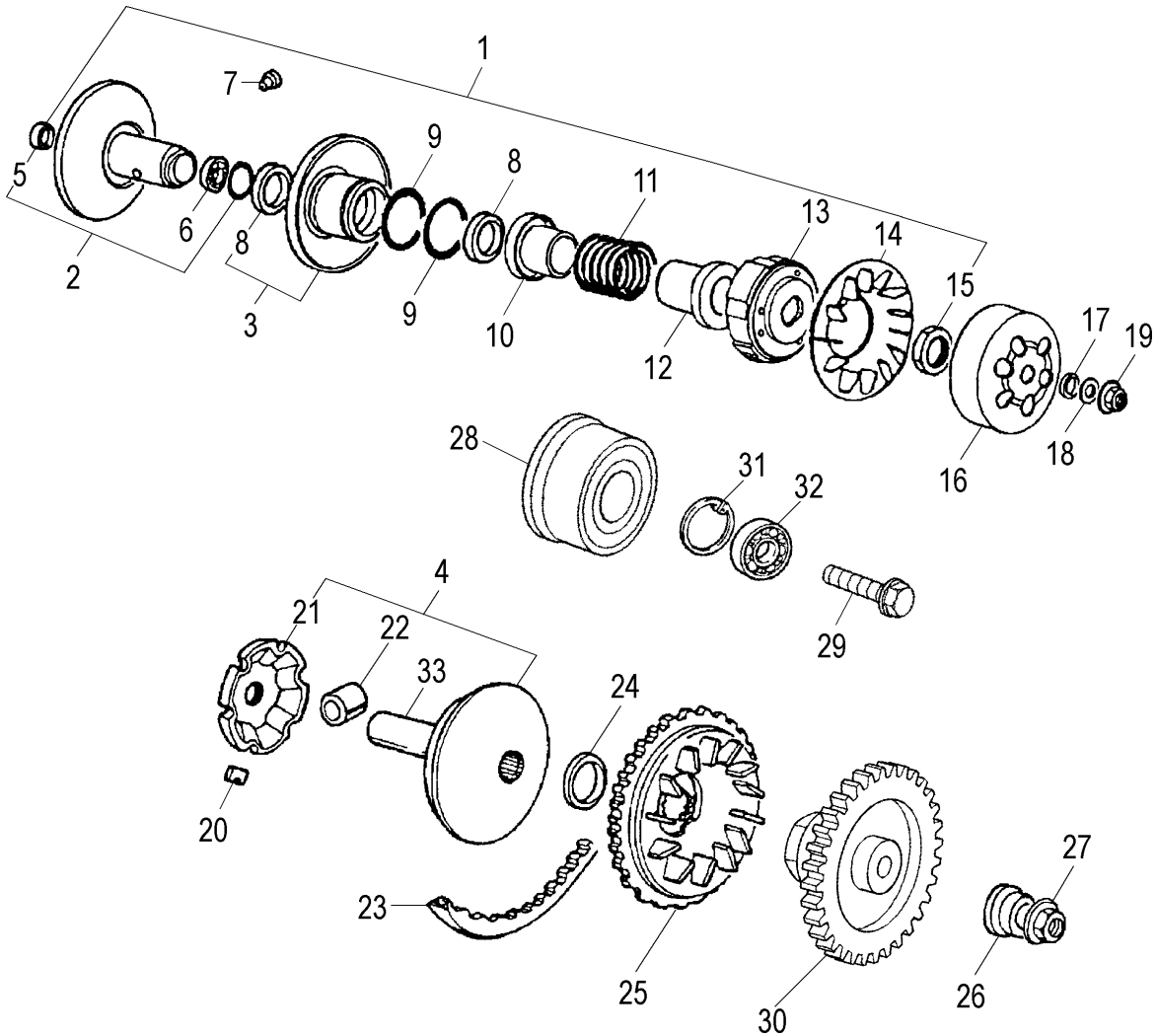
Nr.	Codice	Q.tà	Descrizione
1	421.002.00	1	Tappo chiusura
2	453.009.00	1	Anello O-Ring
3	464.001.00	1	Filtrino olio
4	464.002.00	1	Cartuccia filtro olio
5	456.018.00	1	Pressostato olio
6	449.001.00	1	Rondella
7	453.010.00	1	Guarnizione
8	464.003.00	1	Pompa olio
9	440.004.00	1	Pignone catena pompa olio
10	440.005.00	1	Pignone pompa olio
11	440.006.00	1	Pignone catena distribuzione
12	449.030.00	1	Rondella
13	453.011.00	1	Anello O-Ring
14	426.012.00	1	Coperchio pompa olio
15	417.005.00	1	Catena pompa olio
16	449.025.00	1	Rondella a tazza
17	449.026.00	1	Vite fissaggio
18	426.011.00	1	Paratia inferiore
19	449.016.00	2	Vite paratia
20	456.010.00	2	Spina di riferimento
21	421.004.00	1	Tappo immissione olio
22	453.022.00	1	Guarnizione
23	421.016.00	1	Coppa olio
24	449.024.00	7	Vite
25	453.029.00	1	Guarnizione coppa olio
26	426.013.00	1	Paratia superiore
27	449.016.00	2	Vite paratia
28	453.025.00	1	Anello O-Ring

Nr.	Code	Q.ty	Description
1	421.002.00	1	Plug
2	453.009.00	1	O-Ring
3	464.001.00	1	Oil filter
4	464.002.00	1	Oil filter cartridge
5	456.018.00	1	Oil pressure switch
6	449.001.00	1	Washer
7	453.010.00	1	Gasket
8	464.003.00	1	Oil pump
9	440.004.00	1	Chain pinion
10	440.005.00	1	Oil pump pinion
11	440.006.00	1	Cam chain pinion
12	449.030.00	1	Washer
13	453.011.00	1	O-Ring
14	426.012.00	1	Oil pump cover
15	417.005.00	1	Oil pump chain
16	449.025.00	1	Washer
17	449.026.00	1	Screw
18	426.011.00	1	Lower panel
19	449.016.00	2	Screw
20	456.010.00	2	Pin
21	421.004.00	1	Plug
22	453.022.00	1	Gasket
23	421.016.00	1	Oil sump
24	449.024.00	7	Screw
25	453.029.00	1	Oil sump gasket
26	426.013.00	1	Upper panel
27	449.016.00	2	Screw
28	453.025.00	1	O-Ring

Pulegge & trasmissione
Pulley & transmission


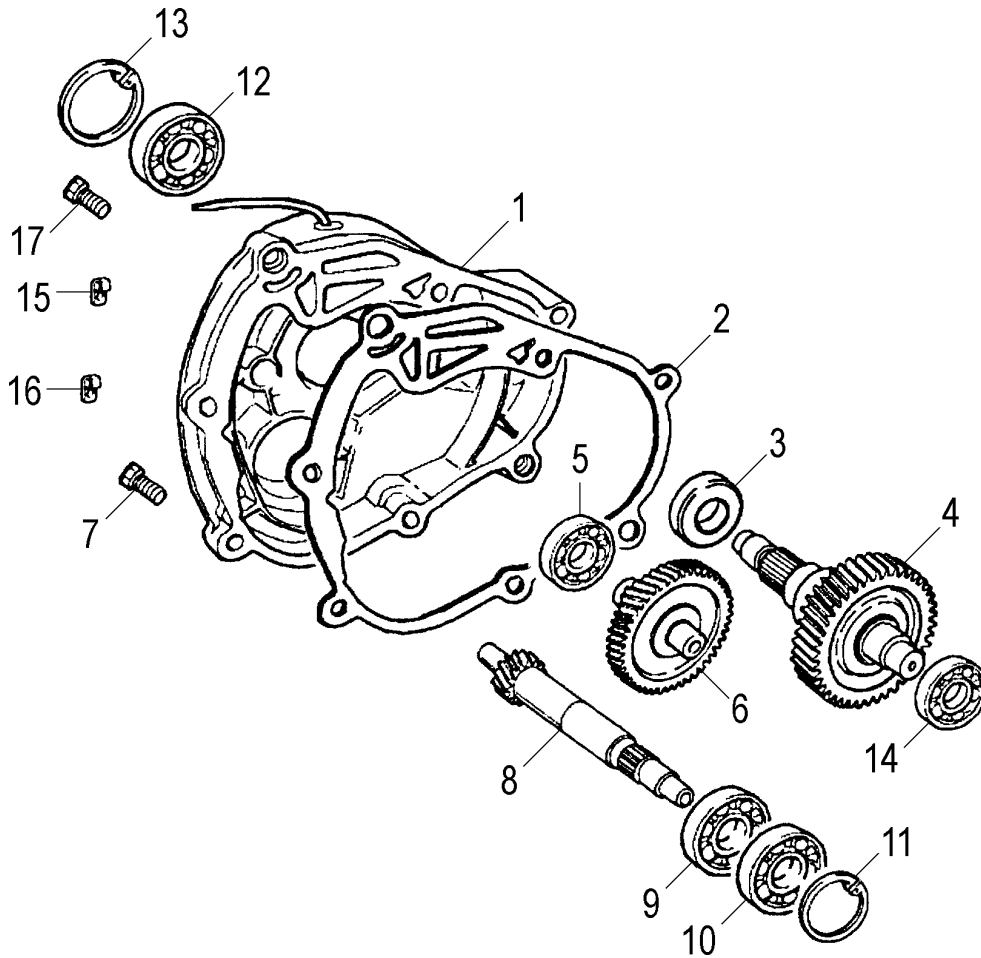
Nr.	Codice	Q.tà	Descrizione
1	440.012.00	1	Gruppo variatore posteriore
2	426.016.00	1	Puleggia secondaria fissa
3	426.017.00	1	Puleggia secondaria mobile
4	460.004.00	1	Puleggia anteriore mobile
5	451.010.00	1	Cuscinetto puleggia posteriore
6	451.009.00	1	Cuscinetto puleggia anteriore
7	456.013.00	4	Rullino di guida
8	453.020.00	2	Paraolio puleggia
9	453.021.00	2	Anello di tenuta
10	426.018.00	1	Scodellino portamolla inferiore
11	446.004.00	1	Molla contrasto variatore
12	426.009.00	1	Scodellino portamolla superiore
13	435.002.00	1	Frizione centrifuga completa
14	426.010.00	1	Ventola variatore
15	449.021.00	1	Dado fissaggio frizione
16	426.005.00	1	Campana frizione
17	449.022.00	1	Distanziale
18	449.023.00	1	Rondella
19	449.002.00	1	Dado campana frizione
20	424.006.00	3	Tassello scorrevole
21	426.014.00	1	Cappello porta rulli
22	456.006.00	1	Serie masse centrifughe (6 pz.)
23	417.007.00	1	Cinghia di trasmissione
24	449.033.00	1	Rondella puleggia anteriore fissa

Nr.	Code	Q.ty	Description
1	440.012.00	1	Variable transmission clutch set
2	426.016.00	1	Secondary fixed pulley
3	426.017.00	1	Secondary pulley
4	460.004.00	1	Primary pulley
5	451.010.00	1	Secondary pulley bearing
6	451.009.00	1	Primary pulley bearing
7	456.013.00	4	Guide pin
8	453.020.00	2	Oil seal
9	453.021.00	2	Gasket
10	426.018.00	1	Spring holder cup
11	446.004.00	1	Spring
12	426.009.00	1	Spring holder cup
13	435.002.00	1	Clutch assy
14	426.010.00	1	Fan
15	449.021.00	1	Nut
16	426.005.00	1	Clutch housing
17	449.022.00	1	Spacer
18	449.023.00	1	Washer
19	449.002.00	1	Nut
20	424.006.00	3	Dowel
21	426.014.00	1	Housing cap
22	456.006.00	1	Centrifugal rollers (6 pcs.)
23	417.007.00	1	V-belt
24	449.033.00	1	Washer

Pulegge & trasmissione
Pulley & transmission


Nr.	Codice	Q.tà	Descrizione
25	460.005.00	1	Semipuleggia anteriore fissa
26	451.004.00	1	Boccola fissaggio puleggia
27	449.003.00	1	Dado fissaggio puleggia
28	460.006.00	1	Puleggia limitatore di coppia
29	449.035.00	1	Vite fissaggio puleggia
30	440.008.00	1	Limitatore di giri
31	403.005.00	1	Anello seeger
32	451.005.00	1	Cuscinetto puleggia limitatore
33	451.012.00	1	Boccola di scorrimento

Nr.	Code	Q.ty	Description
25	460.005.00	1	Primary fixed half pulley
26	451.004.00	1	Bush
27	449.003.00	1	Nut
28	460.006.00	1	Pulley
29	449.035.00	1	Fixing screw
30	440.008.00	1	Rev limiting device (sprocket)
31	403.005.00	1	Seeger ring
32	451.005.00	1	Bearing
33	451.012.00	1	Bush

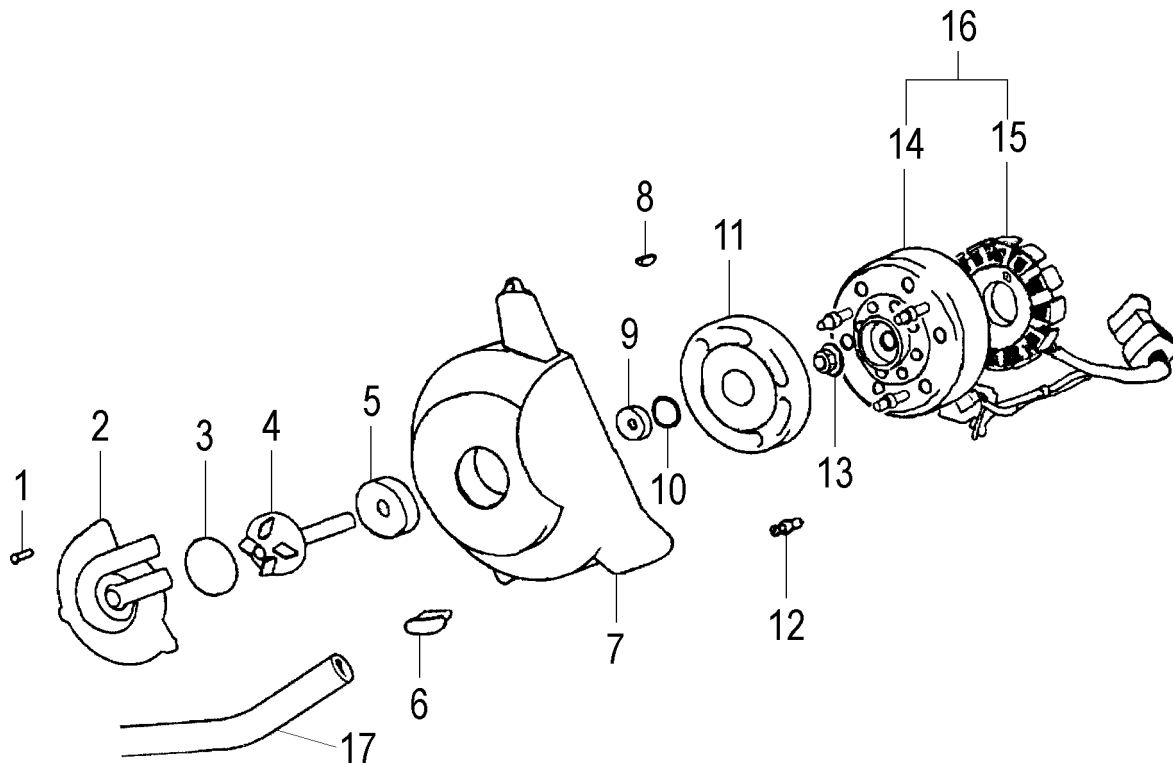
Ingranaggi trasmissione
Transmission gears


Nr.	Codice	Q.tà	Descrizione
-----	--------	------	-------------

1	421.017.00	1	Coperchio trasmissione
2	453.014.00	1	Guarnizione coperchio trasmissione
3	453.031.00	1	Paraolio
4	401.011.00	1	Albero uscita moto
5	451.002.00	1	Cuscinetto
6	440.015.00	1	Ingranaggio doppio intermedio
7	449.031.00	4	Vite
8	401.009.00	1	Albero puleggia
9	451.003.00	1	Cuscinetto albero frizione 1
10	451.011.00	1	Paraolio albero frizione
11	403.004.00	1	Seeger
12	451.013.00	1	Cuscinetto
13	403.007.00	1	Seeger 52 mm. - DIN 472
14	451.002.00	1	Cuscinetto
15	403.008.00	1	Fascetta
16	403.009.00	1	Fascetta
17	449.032.00	3	Vite

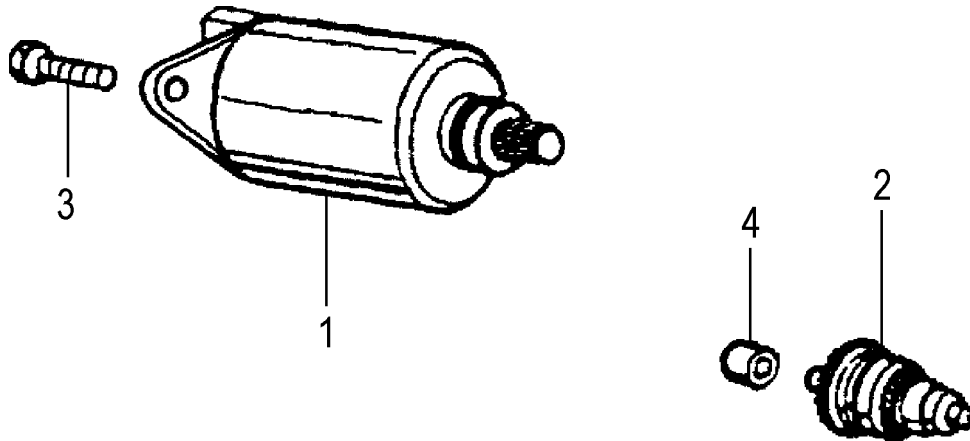
Nr.	Code	Q.ty	Description
-----	------	------	-------------

1	421.017.00	1	Gear cover
2	453.014.00	1	Gear cover gasket
3	453.031.00	1	Oil seal
4	401.011.00	1	Drive shaft assy
5	451.002.00	1	Bearing
6	440.015.00	1	Idle gear assy
7	449.031.00	4	Screw
8	401.009.00	1	Primary drive shaft
9	451.003.00	1	Bearing
10	451.011.00	1	Oil seal
11	403.004.00	1	Circlip
12	451.013.00	1	Bearing
13	403.007.00	1	Circlip 52 mm. - DIN 472
14	451.002.00	1	Bearing
15	403.008.00	1	Clamp
16	403.009.00	1	Clamp
17	449.032.00	3	Screw



Nr.	Codice	Q.tà	Descrizione
1	449.047.00	5	Vite fissaggio
2	460.007.00	1	Coperchio pompa acqua
3	453.024.00	1	O - Ring
4	456.007.00	1	Albero girante pompa acqua
5	403.006.00	1	O - Ring
6	421.011.00	1	Tappo fasatura volano
7	421.019.00	1	Coperchio volano completo
8	449.038.00	1	Chiavetta volano
9	449.039.00	1	Inserto girante
10	451.008.00	2	Cuscinetto pompa acqua
11	424.007.00	1	Giunto trasmissione
12	449.041.00	3	Vite traino
13	449.003.00	1	Dado fissaggio
14	482.002.00	1	Rotore
15	482.005.00	1	Statore
16	482.006.00	1	Volano completo
17	449.027.00	1	Tube mandata

Nr.	Code	Q.ty	Description
1	449.047.00	5	Screw
2	460.007.00	1	Water pump cover
3	453.024.00	1	O - Ring
4	456.007.00	1	Water pump shaft
5	403.006.00	1	O - Ring
6	421.011.00	1	Plug
7	421.019.00	1	Magneto flywheel cover assy
8	449.038.00	1	Woodruff key
9	449.039.00	1	Ring
10	451.008.00	2	Bearing
11	424.007.00	1	Joint
12	449.041.00	3	Screw
13	449.003.00	1	Nut
14	482.002.00	1	Rotor assy
15	482.005.00	1	Stator assy
16	482.006.00	1	Magneto flywheel
17	449.027.00	1	Delivery pipe

Motorino avviamento
Starter motor


Nr.	Codice	Q.tà	Descrizione
-----	--------	------	-------------

1	448.002.00	1	Motorino avviamento
2	440.014.00	1	Gruppo rinvio avviamento
3	449.020.00	1	Bullone fissaggio motorino
4	451.006.00	1	Boccola rinvio avviamento

Nr.	Code	Q.ty	Description
-----	------	------	-------------

1	448.002.00	1	Starter motor assy
2	440.014.00	1	Starter motor pinion
3	449.020.00	1	Starter motor bolt
4	451.006.00	1	Bush